

Differential Pressure Sensor Air

Verschildruk-meetvormer met 8 selecteerbare bereiken en Modbusfunctie. Behuizing goedgekeurd voor IP65 / NEMA 4X. Voor het bewaken van het drukverschil van lucht en andere niet-brandbare en niet-agressieve gassen. Bewaking van luchtfilters, ventilatoren, industriële koelluchtcircuits, besturing van lucht en brandkleppen. Opties verkrijgbaar met LCD-display en geautomatiseerde nulpuntskalibratiefunctie.



Typenoverzicht

Soort	Meetbereik druk	Uitgangssignaal	Uitgangssignaal actieve druk	Uitgangssignaal actieve volumestroom	Barstdruk	Displaytype
22ADP-156	0...7000 Pa	Modbus	DC 0...5 V, DC 0...10 V	DC 0...5 V, DC 0...10 V	40 kPa	-
22ADP-156L	0...7000 Pa	Modbus	DC 0...5 V, DC 0...10 V	DC 0...5 V, DC 0...10 V	40 kPa	LCD

Technische gegevens

Elektrische gegevens	Voedingsspanning DC	15...24 V, $\pm 10\%$, 1.4 W
	Voedingsspanning AC	24 V, , $\pm 10\%$, 2 VA
	Elektrische aansluiting	Verwijderbaar verend aansluitklemblok max. 2.5 mm ²
	Kabelinvoer	Kabelschroefverbinding met trekcontlasting 2 x Ø6 mm
Functionele gegevens	Sensortechnologie	Piezo-meetelement
	Communicatieve besturing	Modbus RTU
	Verschillende bereiken	8 selecteerbare meetbereiken
	Opmerking uitgangssignaal actief	Uitgang DC 0...5/10 V instelbaar met schakelaar Uitgangsspanning: min. 10 k Ω belasting Vermogensuitgang: max. 500 Ω lading
	Display	LCD, 29x35 mm met achtergrondverlichting Meetwaarden: Pa, inchWC (configureerbaar) Meetwaarden volumestroom: m ³ /uur, cfm (configureerbaar)
	Toepassing	Lucht
	Reactietijd	Adjustable 0.8s or 4.0s

Meetgegevens	Meetwaarden	Drukverschil	
	Meetmedia	Lucht en niet-agressieve gassen	
	Meetbereik insteldruk	Instelling	
		Bereik [Pa]	
		Bereik [inch WC]	
		Fabrieksinstelling	
		S0	0...7000 0...28 ✓
		S1	0...5000 0...20
		S2	0...4000 0...16
		S3	0...3000 0...12
S4	0...2500 0...10		
S5	0...2000 0...8		
S6	0...1500 0...6		
S7	0...1000 0...4		
	Nauwkeurigheid druk	afwijking in vergelijking met het referentietoestel meetbereik ≤2000 Pa: ±10 Pa meetbereik >2000 Pa: ±25 Pa	
	Materialen		
	Kabelschroefverbinding	PA6, zwart	
	Behuizing	Deksel: Lexan, oranje Onderkant: Lexan, oranje Afdichting: 0467 NBR70, zwart UV-bestendig	
Veiligheidsgegevens	Omgevingsvochtigheid	Max. 95% relatieve vochtigheid, niet condenserend	
	Omgevingstemperatuur	-10...50°C [15...120°F]	
	Mediumtemperatuur	-10...50°C [15...120°F]	
	Beschermingsklasse IEC/EN	III Veiligheidslaagspanning (SELV, Safety Extra-Low Voltage)	
	Beschermingsklasse UL	UL-klasse 2-voeding	
	EU-conformiteit	CE Marking	
	IEC/EN-certificering	IEC/EN 60730-1 and IEC/EN 60730-2-6	
	UL-certificering	cULus acc. to UL60730-1A/-2-6, CAN/CSA E60730-1:02	
	Beschermingsgraad IEC/EN	IP65	
	Beschermingsgraad NEMA/UL	NEMA 4X	
	Kwaliteitsnorm	ISO 9001	

Veiligheidsaanwijzingen


Dit apparaat is ontworpen voor gebruik in stationaire verwarmings-, ventilatie- en airconditioningsinstallaties en mag niet worden gebruikt buiten het gespecificeerde toepassingsgebied. Niet goedgekeurde aanpassingen zijn verboden. Dit product mag niet worden gebruikt in combinatie met apparatuur die in geval van storing een gevaar vormt voor personen, dieren of materiaal.

Controleer of alle stroom is losgekoppeld voor de installatie. Sluit niet aan op apparatuur die onder spanning staat/in bedrijf is.

Alleen bevoegde specialisten mogen de installatie uitvoeren. Alle relevante wettelijke of institutionele installatievoorschriften moeten worden nageleefd tijdens de installatie.

Het apparaat bevat elektrische en elektronische componenten en mag niet worden weggegooid als huishoudelijk afval. Alle lokale voorschriften en vereisten moeten worden gerespecteerd.

Opmerkingen

- Handmatige nulpuntskalibratie** In normaal bedrijf moet nulpuntskalibratie om de 12 maanden worden uitgevoerd. Attentie! Voor het uitvoeren van nulpuntskalibratie moet de voedingsspanning een uur van tevoren worden aangesloten.
- Koppel beide verbindingsleidingen los van de drukklemmen + en -
 - Druk op de knop tot de led permanent brandt
 - Wacht tot de led opnieuw knippert en herverbind de leidingen met de drukpoorten (houd rekening met + en -)

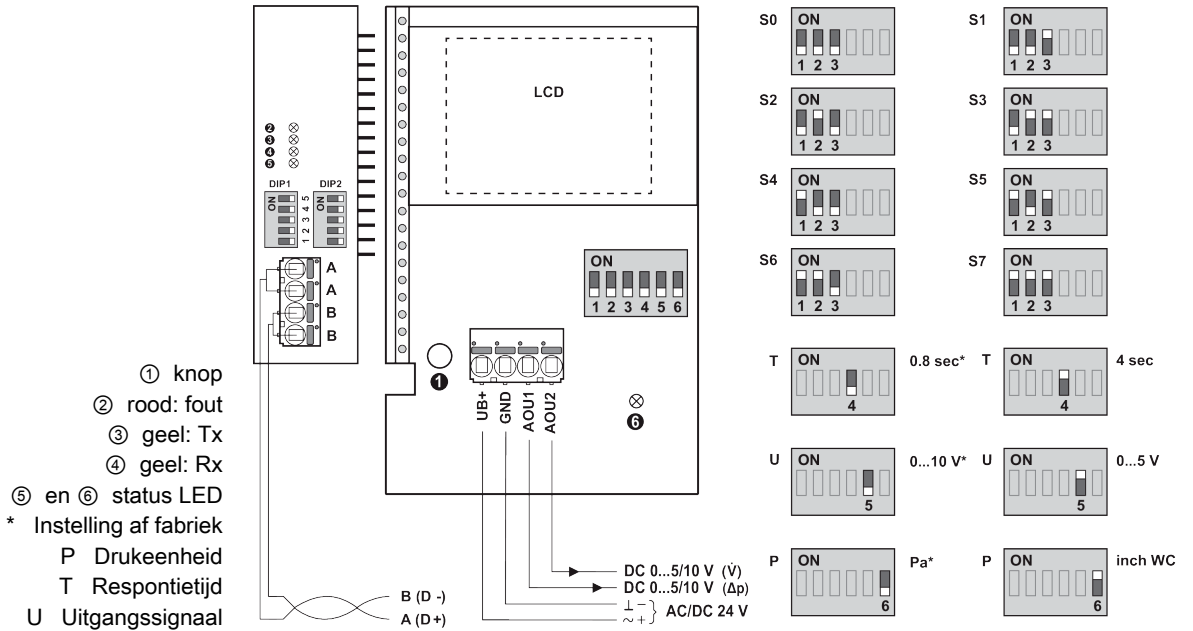
Leveringsomvang

Leveringsomvang	Omschrijving	Soort
	Montageplaat L-behuizing	A-22D-A10
	Kanaalkoppelingskit, PVC-buis 2 m, 2 Aansluitelementen (kunststof) voor 22ADP-..	A-22AP-A08
	Kabelschroefverbinding met trekcontlasting Ø6...8 mm	
	Dowel	
	Schroeven	

Toebehoren

Optionele toebehoren	Omschrijving	Soort
	Kanaalkoppeling, Metaal, L 40 mm, Buisaansluiting 5 mm	A-22AP-A02
	Kanaalkoppeling, Metaal, L 100 mm, Buisaansluiting 5 mm	A-22AP-A04
	Verbindingsadapter, M20, voor kabel 1x6 mm, Multiverpakking 10 stuks	A-22G-A01.1
	Verbindingsadapter, M20, voor kabel 2x6 mm, Multiverpakking 10 stuks	A-22G-A02.1

Aansluitschema



Instelling	Bereik [Pa]	Bereik [inch WC]	Fabrieksinstelling
S0	0...7000	0...28	✓
S1	0...5000	0...20	
S2	0...4000	0...16	
S3	0...3000	0...12	
S4	0...2500	0...10	
S5	0...2000	0...8	
S6	0...1500	0...6	
S7	0...1000	0...4	

Gedetailleerde documentatie

Het afzonderlijke document sensor Modbus-register geeft informatie over Modbusregister, adressering, pariteit en busaansluiting (DIP1: adres, DIP2: baudrate, pariteit, busaansluiting)

Naast informatie over de bus zijn de volgende analoge uitgangen beschikbaar:
 AOU1: drukverschil
 AOU2: volumestroom

De volumestroom wordt berekend uit het drukverschil, de k-factor en de hoogte.
 De fabrieksinstelling voor de k-factor is 1.00 en voor de hoogte 330 meter boven de zeespiegel.

De waarden voor de k-factor en de hoogte kunnen worden gewijzigd via Modbus of BACnet.

Opmerkingen bedrading RS485

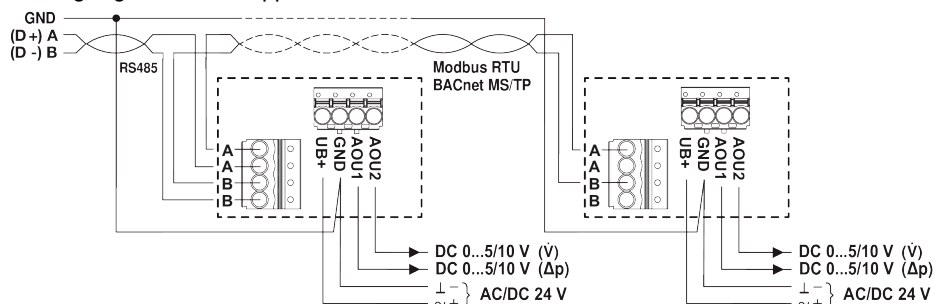
Aansluiting via veiligheidstransformator. Parallelaansluiting van andere apparatuur mogelijk. Houd rekening met de vermogensgegevens.



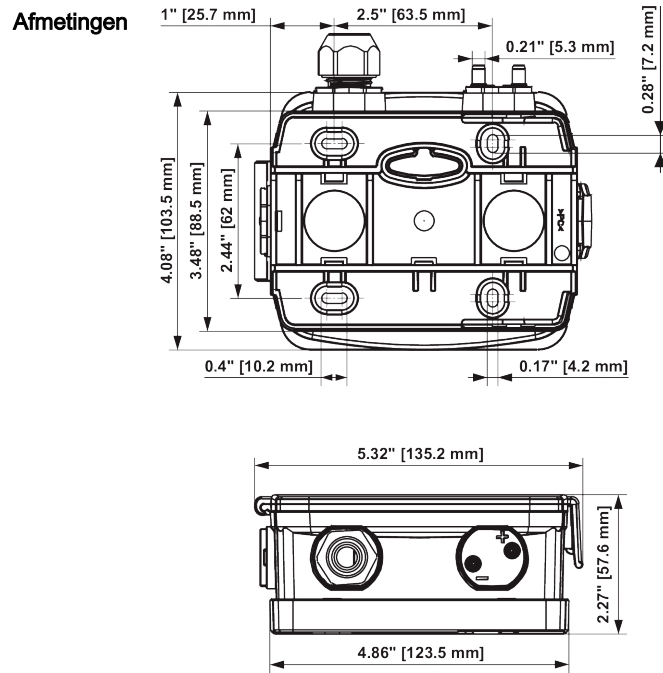
De bedrading van de leiding voor BACnet MS/TP / Modbus RTU moet worden uitgevoerd overeenkomstig de relevante RS485-voorschriften.

Modbus / BACnet: Voeding en communicatie zijn niet galvanisch geïsoleerd. Het aardingsignaal van de apparaten met elkaar verbinden.

Bedrading RS485 (Modbus RTU & BACnet MS/TP)



Afmetingen



Soort	Gewicht
22ADP-156	0.29 kg
22ADP-156L	0.31 kg