

Differential Pressure Sensor Air

Differential pressure transmitter with 8 selectable ranges and Modbus functionality. NEMA 4X / IP65 rated enclosure. For monitoring over-, under or the differential pressure of air and other non-flammable and non-aggressive gases. Typical application in HVAC systems for monitoring air filters, fans V-belts or fire and smoke control dampers. Options available with LCD display and Auto-Zero function.



Typenoverzicht

Soort	Meetbereik druk	Uitgangssignaal	Uitgangssignaal actieve druk	Uitgangssignaal actieve volumestroom	Barstdruk	Displaytype	Extra functies
22ADP-15Q	0...250 Pa	Modbus	DC 0...5 V, DC 0...10 V	DC 0...5 V, DC 0...10 V	40 kPa	-	-
22ADP-15QA	0...250 Pa	Modbus	DC 0...5 V, DC 0...10 V	DC 0...5 V, DC 0...10 V	40 kPa	-	Auto-Zero
22ADP-15QB	0...250 Pa	Modbus	DC 0...5 V, DC 0...10 V	DC 0...5 V, DC 0...10 V	40 kPa	LCD	Auto-Zero
22ADP-15QL	0...250 Pa	Modbus	DC 0...5 V, DC 0...10 V	DC 0...5 V, DC 0...10 V	40 kPa	LCD	-

Technische gegevens

Elektrische gegevens	Voedingsspanning DC	15...24 V, $\pm 10\%$, 1.4 W
	Voedingsspanning AC	24 V, , $\pm 10\%$, 2 VA
	Elektrische aansluiting	Verwijderbaar verend aansluitklemblok max. 2.5 mm ²
Functionele gegevens	Kabelinvoer	Kabelschroefverbinding met trekcontlasting 2 x Ø6 mm
	Sensortechnologie	Piezo-meetelement
	Communicatieve besturing	Modbus RTU
	Verschillende bereiken	8 selecteerbare meetbereiken
	Opmerking uitgangssignaal actief	Uitgang DC 0...5/10 V instelbaar met schakelaar Uitgangsspanning: min. 10 k Ω belasting Vermogensuitgang: max. 500 Ω lading
	Display	LCD, 29x35 mm met achtergrondverlichting Meetwaarden: Pa, inchWC (configureerbaar) Meetwaarden volumestroom: m ³ /uur, cfm (configureerbaar)
	Toepassing	Lucht
Reactietijd	Adjustable 0.8s or 4.0s	

Meetgegevens	Meetwaarden	Drukverschil				
	Meetmedia	Lucht en niet-agressieve gassen				
Meetbereik insteldruk	Instelling	Bereik	Bereik	Fabrieksinstelling		
		[Pa]	[inch WC]			
		S0	0...250	0...1	✓	
		S1	0...100	0...0.4		
		S2	0...50	0...0.2		
		S3	0...25	0...0.1		
		S4	-25...25	-0.1...0.1		
		S5	-50...50	-0.2...0.2		
S6	-100...100	-0.4...0.4				
S7	-150...150	-0.6...0.6				
Materialen	Nauwkeurigheid druk	afwijking in vergelijking met het referentietoestel ±1 Pa bij bereik <250 Pa				
	Kabelschroefverbinding	PA6, zwart				
	Behuizing	Deksel: Lexan, oranje Onderkant: Lexan, oranje Afdichting: 0467 NBR70, zwart UV-bestendig				
Veiligheidsgegevens	Omgevingsvochtigheid	Max. 95% relatieve vochtigheid, niet condenserend				
	Omgevingstemperatuur	-10...50°C [15...120°F]				
	Mediumtemperatuur	-10...50°C [15...120°F]				
	Beschermingsklasse IEC/EN	III Veiligheidslaagspanning (SELV, Safety Extra-Low Voltage)				
	Beschermingsklasse UL	UL-klasse 2-voeding				
	EU-conformiteit	CE Marking				
	IEC/EN-certificering	IEC/EN 60730-1 and IEC/EN 60730-2-6				
	UL-certificering	cULus acc. to UL60730-1A/-2-6, CAN/CSA E60730-1:02				
	Beschermingsgraad IEC/EN	IP65				
	Beschermingsgraad NEMA/UL	NEMA 4X				
Kwaliteitsnorm	ISO 9001					

Veiligheidsaanwijzingen


Dit apparaat is ontworpen voor gebruik in stationaire verwarmings-, ventilatie- en airconditioningsinstallaties en mag niet worden gebruikt buiten het gespecificeerde toepassingsgebied. Niet goedgekeurde aanpassingen zijn verboden. Dit product mag niet worden gebruikt in combinatie met apparatuur die in geval van storing een gevaar vormt voor personen, dieren of materiaal.

Controleer of alle stroom is losgekoppeld voor de installatie. Sluit niet aan op apparatuur die onder spanning staat/in bedrijf is.

Alleen bevoegde specialisten mogen de installatie uitvoeren. Alle relevante wettelijke of institutionele installatievoorschriften moeten worden nageleefd tijdens de installatie.

Het apparaat bevat elektrische en elektronische componenten en mag niet worden weggegooid als huishoudelijk afval. Alle lokale voorschriften en vereisten moeten worden gerespecteerd.

Opmerkingen

Geautomatiseerde nulpuntskalibratie (Auto-Nul)	Meetomvormers uitgerust met geautomatiseerde nulpuntskalibratie zijn onderhoudsvrij. De geautomatiseerde nulpuntskalibratie past de meetomvormer om de 10 minuten elektronisch aan. Deze functie vermijdt alle afwijkingen van het uitgangssignaal wegens thermische, elektronische of mechanische effecten. De geautomatiseerde nulpuntskalibratie duurt ca. 4 seconden, en vervolgens gaat het apparaat terug naar de normale meetmodus. Tijdens de aanpassingsperiode van 4 seconden voor de geautomatiseerde nulpuntskalibratie blijven de uitgangs- en weergavewaarden staan op de laatst gemeten waarde.
Handmatige nulpuntskalibratie	In normaal bedrijf moet nulpuntskalibratie om de 12 maanden worden uitgevoerd. Attentie! Voor het uitvoeren van nulpuntskalibratie moet de voedingsspanning een uur van tevoren worden aangesloten. <ul style="list-style-type: none"> • Koppel beide verbinding sleidingen los van de drukklemmen + en - • Druk op de knop tot de led permanent brandt • Wacht tot de led opnieuw knippert en herverbind de leidingen met de drukpoorten (houd rekening met + en -)

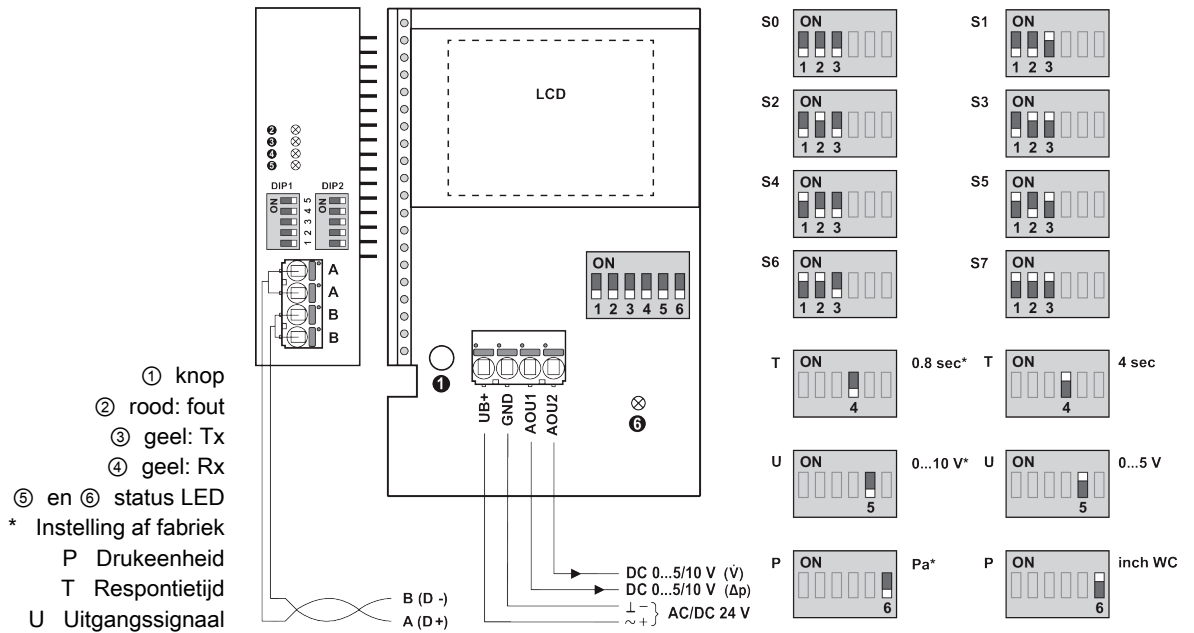
Leveringsomvang

Leveringsomvang	Omschrijving	Soort
	Montageplaat L-behuizing	A-22D-A10
	Kanaalkoppelingskit, PVC-buis 2 m, 2 Aansluitelementen (kunststof) voor 22ADP-..	A-22AP-A08
	Kabelschroefverbinding met treklasting Ø6...8 mm	
	Dowel	
	Schroeven	

Toebehoren

Optionele toebehoren	Omschrijving	Soort
	Kanaalkoppeling, Metaal, L 40 mm, Buisaansluiting 5 mm	A-22AP-A02
	Kanaalkoppeling, Metaal, L 100 mm, Buisaansluiting 5 mm	A-22AP-A04
	Verbindingsadapter, M20, voor kabel 1x6 mm, Multiverpakking 10 stuks	A-22G-A01.1
	Verbindingsadapter, M20, voor kabel 2x6 mm, Multiverpakking 10 stuks	A-22G-A02.1

Aansluitschema



Gedetailleerde documentatie

Het afzonderlijke document sensor Modbus-register geeft informatie over Modbusregister, adressering, pariteit en busaansluiting (DIP1: adres, DIP2: baudrate, pariteit, busaansluiting)

Naast informatie over de bus zijn de volgende analoge uitgangen beschikbaar:

AOU1: drukverschil
AOU2: volumestroom

De volumestroom wordt berekend uit het drukverschil, de k-factor en de hoogte.

De fabrieksinstelling voor de k-factor is 1.00 en voor de hoogte 330 meter boven de zeespiegel.

De waarden voor de k-factor en de hoogte kunnen worden gewijzigd via Modbus of BACnet.

Opmerkingen bedrading RS485

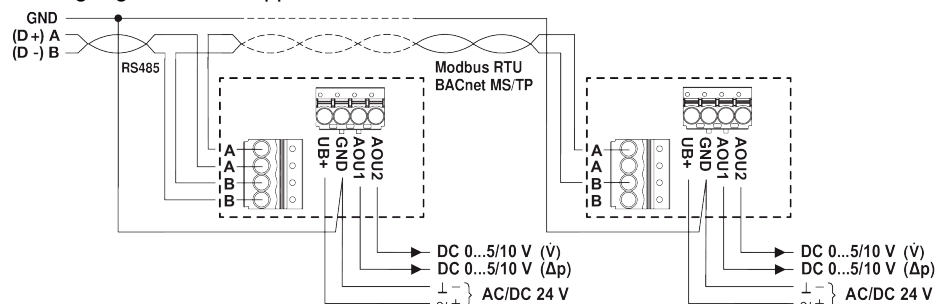
Aansluiting via veiligheidstransformator. Parallelaansluiting van andere apparatuur mogelijk. Houd rekening met de vermogensgegevens.



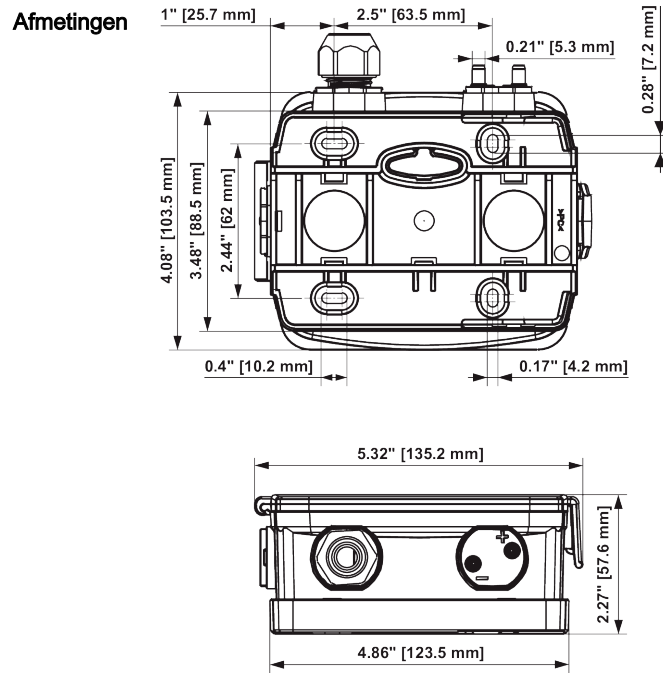
De bedrading van de leiding voor BACnet MS/TP / Modbus RTU moet worden uitgevoerd overeenkomstig de relevante RS485-voorschriften.

Modbus / BACnet: Voeding en communicatie zijn niet galvanisch geïsoleerd. Het aardingsignaal van de apparaten met elkaar verbinden.

Bedrading RS485 (Modbus RTU & BACnet MS/TP)



Afmetingen



Soort	Gewicht
22ADP-15Q	0.29 kg
22ADP-15QA	0.30 kg
22ADP-15QB	0.33 kg
22ADP-15QL	0.31 kg