

**Kanaal/Dompel-temperatuursensor**

Actieve sensor (0...10 V) voor het meten van de temperatuur in kanaaltoepassingen. In combinatie met een roestvrijstalen of messing dompelbuis ook bruikbaar voor leidingtoepassingen. Behuizing goedgekeurd voor IP65 / NEMA 4X.


**Typenoverzicht**

Soort	Uitgangssignaal actieve temperatuur	Sondelengte	Diameter sonde
22DT-12H	DC 0...5 V, DC 0...10 V	50 mm	6 mm
22DT-12L	DC 0...5 V, DC 0...10 V	100 mm	6 mm
22DT-12N	DC 0...5 V, DC 0...10 V	150 mm	6 mm
22DT-12P	DC 0...5 V, DC 0...10 V	200 mm	6 mm
22DT-12R	DC 0...5 V, DC 0...10 V	300 mm	6 mm
22DT-12T	DC 0...5 V, DC 0...10 V	450 mm	6 mm

**Technische gegevens**

<b>Elektrische gegevens</b>	Voedingsspanning DC	15...24 V, ±10%, 0.35 W
	Voedingsspanning AC	24 V, , ±10%, 0.82 VA
	Elektrische aansluiting	Verwijderbaar verend aansluitklemblok max. 2.5 mm <sup>2</sup>
	Kabelinvoer	Kabelschroefverbinding met trekcontlasting Ø6...8 mm
<b>Functionele gegevens</b>	Verschillende bereiken	8 selecteerbare meetbereiken
	Opmerking uitgangssignaal actief	Uitgang DC 0...5/10 V met jumper instelbaar Uitgangsspanning: min. 5 kΩ lading
	Toepassing	Lucht Water

Meetgegevens	Meetwaarden	Temperatuur
	Meetbereik temperatuur	Actieve sensor: bereik selecteerbaar Opgelet: max. meettemperatuur wordt beperkt door max. mediumtemperatuur (zie veiligheidsinformatieblad) Instelling bereik [°C] bereik [°F] Fabrieksinstelling S0 -50...50°C -30...130°F S1 -10...120°C 0...250°F S2 0...50°C 40...140°F S3 0...250°C 30...480°F S4 -15...35°C 0...100°F S5 0...100°C 40...240°F S6 -20...80°C 40...90°F S7 0...160°C 0...150°F ✓
	Nauwkeurigheid temperatuur actief	±0.5°C @ 21°C [±0.9°F @ 70°F]
	Tijdconstante t (63%), luchtkanaal	typisch 46 s @ 3 m/s typisch 210 s @ 0 m/s
	Tijdconstante t (63%), waterpijpleiding	typisch 7 s met dompelbuis messing typisch 9 s met dompelbuis roestvrijstaal
<b>Materialen</b>	Kabelschroefverbinding	PA6, zwart
	Behuizing	Deksel: Lexan, oranje Onderkant: Lexan, oranje Afdichting: 0467 NBR70, zwart UV-bestendig
<b>Veiligheidsgegevens</b>	Omgevingsvochtigheid	Max. 95% relatieve vochtigheid, niet condenserend
	Omgevingstemperatuur	-35...50°C [-30...120°F]
	Mediumtemperatuur	-50...160°C [-60...320°F]
	Behuizing oppervlakttemperatuur	Max. 70°C [160°F]
	Beschermingsklasse IEC/EN	III Veiligheidslaagspanning (PELV, Protective extra-low voltage)
	Beschermingsklasse UL	UL-klasse 2-voeding
	EU-conformiteit	CE Marking
	IEC/EN-certificering	IEC/EN 60730-1
	UL-certificering	cULus acc. to UL60730-1A/-2-9, CAN/CSA E60730-1:02/-2-9
	Beschermingsgraad IEC/EN	IP65
Kwaliteitsnorm	ISO 9001	

**Veiligheidsaanwijzingen**


Dit apparaat is ontworpen voor gebruik in stationaire verwarmings-, ventilatie- en airconditioningsinstallaties en mag niet worden gebruikt buiten het gespecificeerde toepassingsgebied. Niet goedgekeurde aanpassingen zijn verboden. Dit product mag niet worden gebruikt in combinatie met apparatuur die in geval van storing een gevaar vormt voor personen, dieren of materiaal.

Controleer of alle stroom is losgekoppeld voor de installatie. Sluit niet aan op apparatuur die onder spanning staat/in bedrijf is.

Alleen bevoegde specialisten mogen de installatie uitvoeren. Alle relevante wettelijke of institutionele installatievoorschriften moeten worden nageleefd tijdens de installatie.

Het apparaat bevat elektrische en elektronische componenten en mag niet worden weggegooid als huishoudelijk afval. Alle lokale voorschriften en vereisten moeten worden gerespecteerd.

**Opmerkingen**
**Algemene opmerkingen met betrekking tot sensoren**

Bij het gebruik van lange verbindingaders (afhankelijk van de gebruikte dwarsdoorsnede) kan het meetresultaat worden vervalst door een spanningsdaling aan de gemeenschappelijke GND-ader (veroorzaakt door de spanningstroom en de leidingweerstand). In dit geval moeten 2 GND-aders worden aangebracht aan de sensor - een voor de voedingsspanning en de andere voor de meetstroom.

Sensoren met een meetomvormer moeten altijd worden gebruikt in het midden van het meetbereik om afwijkingen aan de meeteindpunten te vermijden. De omgevingstemperatuur van de meetomvormerelektronica moet constant worden gehouden. De meetomvormers moeten worden gebruikt met een constante voedingsspanning ( $\pm 0.2$  V). Bij het in-/uitschakelen van de voedingsspanning moeten stroomstoten ter plaatse worden vermeden.

**Ophoping van zelfopwarming door elektrische dissipatieve stroom**

Temperatuursensoren met elektronische componenten hebben een dissipatieve spanning die de temperatuurmeting van de omgevingslucht beïnvloedt. De dissipatie in actieve temperatuursensoren vertoont een lineaire toename bij stijgende bedrijfsspanning. De dissipatieve spanning moet in aanmerking worden genomen bij het meten van de temperatuur. In geval van een vaste bedrijfsspanning ( $\pm 0.2$  V) wordt dit normaal gedaan door het toevoegen of reduceren van een constante offsetwaarde. Aangezien Belimo-meetomvormers werken met een variabele bedrijfsspanning, kan slechts één bedrijfsspanning in aanmerking worden genomen, omwille van productiefactoren. Meetomvormers 0...10 V / 4...20 mA hebben een standaardinstelling met een bedrijfsspanning van DC 24 V. Dit betekent dat bij deze spanning de verwachte meetfout van het uitgangssignaal het kleinst zal zijn. Voor andere bedrijfsspanningen wordt de offsetfout verhoogd door een veranderend spanningsverlies van de sensorelektronica. Als later directe herkalibratie op de sensor noodzakelijk wordt, kan dit worden uitgevoerd door een trimpotentiometer op het sensorbord.

**Leveringsomvang**

Leveringsomvang	Omschrijving	Soort
	Montageclip, met schroeven en zelfklevende folie	A-22D-A11

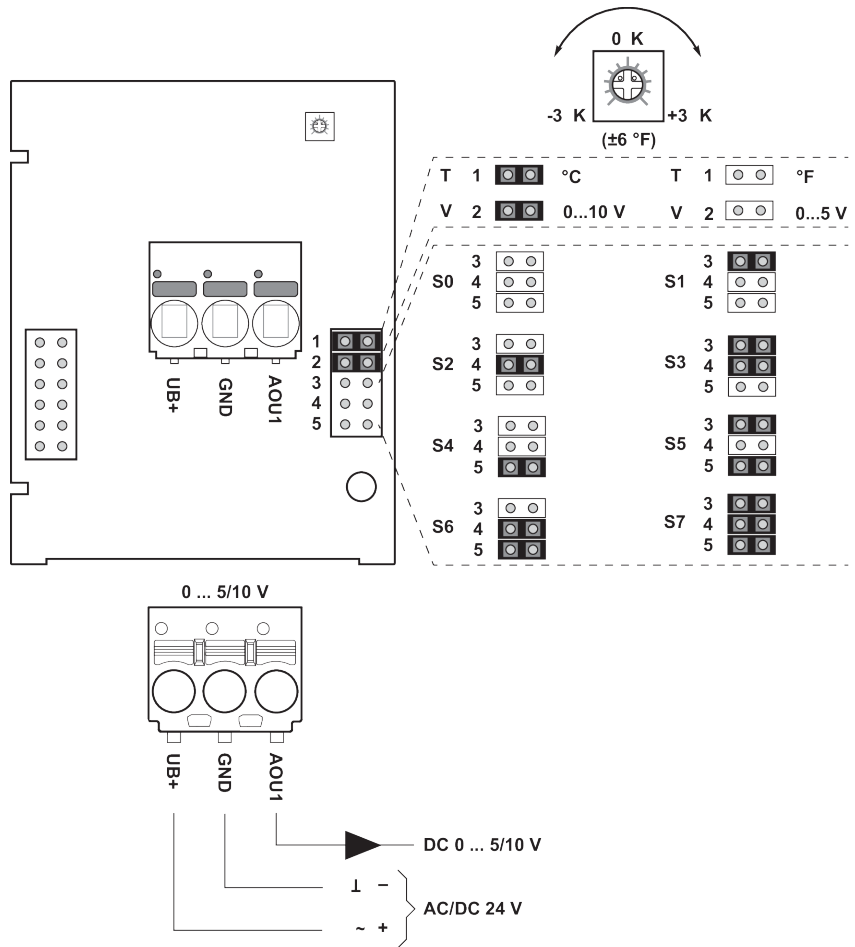
**Toebehoren**

Optionele toebehoren	Omschrijving	Soort
	Montageplaat S-behuizing	A-22D-A09
	Koudebarrière, Kunststof, L 50 mm, voor thermowell-dompelbuis A-22P-A-22P-A51 A..	
	Verbindingsadapter, M20, voor kabel 1x6 mm, Multiverpakking 10 stuks	A-22G-A01.1

Optionele toebehoren lucht	Omschrijving	Soort
	Montageflens voor sensorbuis 6 mm, tot maximaal 80°C, Kunststof	A-22D-A03
	Montageflens voor sensorbuis 6 mm, tot maximaal 260°C, Messing	A-22D-A05

Aanbevolen toebehoren water	Omschrijving	Soort
	Dompelbuis (gefabriceerd) Roestvrij staal, 50 mm, G1/2", SW27	A-22P-A06
	Dompelbuis (gefabriceerd) Roestvrij staal, 100 mm, G1/2", SW27	A-22P-A08
	Dompelbuis (gefabriceerd) Roestvrij staal, 150 mm, G1/2", SW27	A-22P-A10
	Dompelbuis (gefabriceerd) Roestvrij staal, 200 mm, G1/2", SW27	A-22P-A12
	Dompelbuis (gefabriceerd) Roestvrij staal, 300 mm, G1/2", SW27	A-22P-A14
	Dompelbuis (gefabriceerd) Roestvrij staal, 450 mm, G1/2", SW27	A-22P-A16
	Dompelbuis (gefabriceerd) Messing, 50 mm, R1/2", SW22	A-22P-A18
	Dompelbuis (gefabriceerd) Messing, 100 mm, R1/2", SW22	A-22P-A20
	Dompelbuis (gefabriceerd) Messing, 150 mm, R1/2", SW22	A-22P-A22
	Dompelbuis (gefabriceerd) Messing, 200 mm, R1/2", SW22	A-22P-A24
	Dompelbuis (gefabriceerd) Messing, 300 mm, R1/2", SW22	A-22P-A26
	Dompelbuis (gefabriceerd) Messing, 450 mm, R1/2", SW22	A-22P-A28
	Spuit met thermische pasta	A-22P-A44
	Klemschroefverbinding, Roestvrij staal, G 1/4" (buitendraad) voor 6 mm, A-22P-A45 met snijring	

Aansluitschema

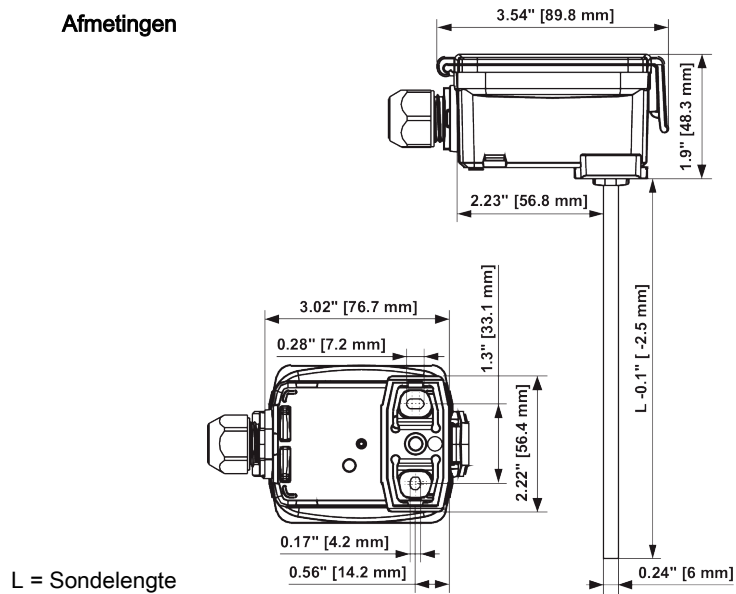


De meetbereiken verstellen gebeurt door de koppelende stekkerbruggen te veranderen. De uitgangswaarde in het nieuwe meetbereik is dan na 2 seconden beschikbaar.

Instelling	bereik [°C]	bereik [°F]	Fabrieksinstelling
S0	-50...50°C	-30...130°F	
S1	-10...120°C	0...250°F	
S2	0...50°C	40...140°F	
S3	0...250°C	30...480°F	
S4	-15...35°C	0...100°F	
S5	0...100°C	40...240°F	
S6	-20...80°C	40...90°F	
S7	0...160°C	0...150°F	✓

## Afmetingen

## Afmetingen



Soort	Sondelengte	Gewicht
22DT-12H	50 mm	0.12 kg
22DT-12L	100 mm	0.13 kg
22DT-12N	150 mm	0.13 kg
22DT-12P	200 mm	0.14 kg
22DT-12R	300 mm	0.15 kg
22DT-12T	450 mm	0.16 kg