

TA-Slider 160 KNX



Motoren

Digitaal te configureren proportionele push-motor voor Bus-communicatie met KNX – 160/200 N

TA-Slider 160 KNX

Digitaal te configureren motor voor Bus-communicatie met KNX. Dankzij een breed scala aan setup instelmogelijkheden kunnen parameters eenvoudig ter plaatse worden aangepast. De volledig programmeerbare binaire ingang en aanpasbare maximumklepslag bieden nieuwe mogelijkheden voor een geavanceerde hydronische regeling en inregeling.



Belangrijkste kenmerken

- > **Volledig configureerbaar**
Meer dan 100 instelmogelijkheden waarmee in- en uitgangssignalen, binaire ingang, relais, karakteristieken en talloze andere parameters geconfigureerd kunnen worden.
- > **Perfectie in connectiviteit**
Specifieke uitvoeringen maken configureren, regelen en communiceren via KNX Bus mogelijk.
- > **Eenvoudige systeemdiagnose**
Rapporteert 5 verschillende types foutmeldingen zodat storingen in het systeem snel gevonden kunnen worden.

Technische beschrijving

Functies:

Proportionele regeling
Slag detectie
Stelkracht zelfaanpassend
Modus-, status- en positie-aanduiding
Instelling slagbegrenzing
Instelling minimale slaglengte
Beveiliging tegen afsluiterblokkering
Detectie afsluiterverstopping
Veilige positie bij fouten
Foutopsporing/Registratie

KNX-versie:

+ 1 binaire ingang, max. 100 Ω, kabel max. 10 m of afgeschermd kabel.

KNX R24-versie:

+ 1 binaire ingang, max. 100 Ω, kabel max. 10 m of afgeschermd kabel.
+ 1 relais, max. 2A, 30 VAC/VDC ohmsebelasting.

Spanning:

Aangedreven door KNX Bus.

Opgenomen vermogen:

Voor KNX 216 mW; Maximum 600 mW.

Ingangssignaal:

Via KNX Bus.

Uitgangssignaal:

Via KNX Bus.

Karakteristieken:

Lineair, EQM 0,25 en omgekeerd EQM 0,25.
Standaardinstelling: Lineair.

Regelsnelheid:

10 s/mm

Stelkracht:

160/200 N
Zelf-aanpassend aan IMI Hydronic Engineering afsluiters.

Temperatuur:

Mediumtemperatuur: max. 120°C
Bedrijfsomgeving: 0°C – +50°C (5-95%RV, geen condens)
Opslagomgeving: -20°C – +70°C (5-95%RV, geen condens)

Beschermingsgraad:

IP 54 (alle richtingen)
(overeenkomstig EN 60529)

Beschermingsklasse:

(conform EN 61140)
III (SELV)

Aansluitkabel:

1, 2 of 5 m.
Halogeenvrij als optie, brandklasse B2_{ca} – s1a, d1, a1 overeenkomstig EN 50575.
KNX: type J-YY, 2x2x0.6 mm².
KNX R24: type J-YY, 2x2x0.6 mm² en relais kabel type LiYY, 3x0.34 mm², met adereindhulzen.

Lifthoogte:

6,9 mm
Automatische klepliftdetectie (slag detectie).

Geluidsniveau:

Max. 30 dBA

Gewicht:

0,20 kg

Aansluiting op de afsluiter:

Borgmoer M30x1,5.

Materiaal:

Deksel: PC/ABS GF8
Huis: PA GF40.
Borgmoer: Vernikkeld messing.

Kleur:

Wit RAL 9016, grijs RAL 7047.

Markering:

Etiket: IMI TA, CE, productnaam, art.nr en technische specificatie.

CE-markering:

LV-D. 2014/35/EU: EN 60730-1, -2-14.
EMC-D. 2014/30/EU: EN 60730-1, -2-14.
RoHS-D. 2011/65/EU: EN 50581.

Productnorm:

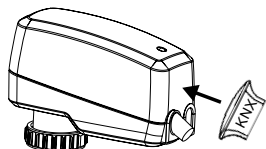
EN 60730.

Werking

Instelling

De aandrijving kan worden ingesteld via de KNX ETS-software (minimaal vereiste ETS-versie is ETS5.0).

De programmering van het fysieke adres kan contactloos worden uitgevoerd door een magneet zoals hieronder aangegeven.



Kalibratie/Slag detectie

Volgens de instellingen in de tabel.

Type kalibratie	Bij inschakeling	Na handmatige bediening
Beide eindstanden (volledige)	√*	√
Volledig uitkomend (snel)	√	√*
Geen	√	

*) Standaard

Opmerking: De kalibratie kan automatisch maandelijks of wekelijks uitgevoerd worden.
Standaardinstelling: Uit.

Stelkracht zelfaanpassend

Automatische afsluiterdetectie, de stelkracht is ingesteld op 160 of 200 N voor TA/HEIMEIER afsluiters.

Standaard instelling: Aan.

Instelling slagbegrenzing

Een maximale slag kleiner dan of gelijk aan de gedetecteerde kleplift kan op de motor worden ingesteld.

Standaardinstelling: Geen slagbegrenzing (100%).

Instelling minimale slaglengte

De motor kan worden ingesteld met een minimale slaglengte waaronder deze niet lager zal gaan (behalve voor kalibratie). Voor sommige TA/HEIMEIER-afsluiters kan hij ook op een q_{min} worden ingesteld.

Standaardinstelling: Geen minimale slaglengte (0%).

Beveiliging tegen afsluiterblokkering

Wanneer de motor gedurende een week of een maand niet geactiveerd wordt, voert deze een kwart van een volledige slag uit en keert dan terug naar de gewenste waarde.

Standaardinstelling: Uit.

Detectie afsluiterverstopping

Als de motor stopt voordat de gewenste waarde bereikt is, keert de motor terug, klaar om een nieuwe poging te ondernemen. Na drie pogingen gaat de motor naar de geconfigureerde veilige positie bij fouten.

Standaardinstelling: Aan.

Veilige positie bij fouten

Volledig uit of ingetrokken positie bij volgende fouten: te lage spanning, kabelbreuk, afsluiterverstopping of storing slagdetectie.

Standaardinstelling: Volledig uit positie.

Foutopsporing/registratie

5 verschillende fouten (te lage spanning, signaal buiten bereik, verstopte afsluiter, storing slagdetectie en cyclische timeout) kunnen worden gerapporteerd via de KNX Bus. Geregistreerde fouten worden gewist als de stroom wordt uitgeschakeld.

Binaire ingang

Als het binaire-ingangscontact geopend is, gaat de motor naar een ingestelde slag, schakel over naar een tweede slagbegrenzing instelling of stuur naar de volledige slaglengte, ongeacht eventuele begrenzing voor de spoelfunctie. Zie ook Detectie overgangssysteem.

Standaardinstelling: Uit

Detectie overgangssysteem

Schakelen tussen twee verschillende slagbegrenzingsinstellingen door de binaire ingang om te schakelen of via KNX.

Aansluitinterfaces voor KNX Bus-communicatie

Twisted-pair; KNX/TP

Meer gedetailleerde protocol informatie vindt u in de implementatie documenten van de TA-Slider 160 KNX en KNX R24.

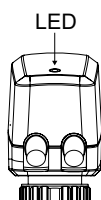
LED-aanduiding

		Status	Rood (verwarming) / Blauw (koeling)
	--- --	Volledig ingetrokken (motorspindel)	Lang signaal – Kort signaal
	-- --	Volledig uit (motorspindel)	Kort signaal - Lang signaal
	— —	Tussenpositie	Lange signalen
	-----	Bewegend	Korte signalen
	-- -- --	Kalibrering	2 korte signalen
		Handmatige modus of geen spanning	Uit

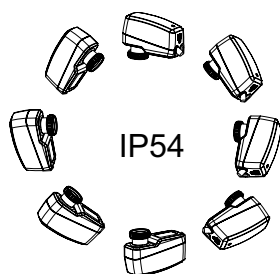
		Foutcode	Violet
	- - -	Te lage spanning	1 signaal
	-- --	Kabelbreuk (2-10 V)	2 signalen
	--- --	Afsluiterverstopping of vreemd voorwerp	3 signalen
	-----	Storing slagdetectie	4 signalen

Wanneer er een fout wordt gedetecteerd, geeft het de motor paarse led-signalen terwijl de rode en blauwe status-led afwisselend knipperen.

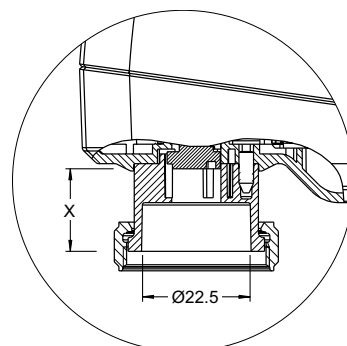
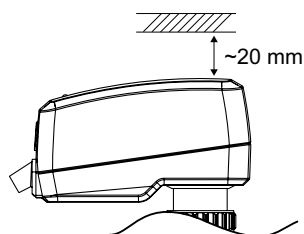
Voor meer gedetailleerde informatie de HyTune-app + TA-Dongle te raadplegen.



Installatie



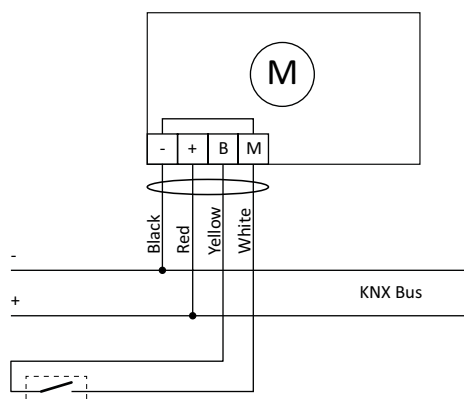
Let op!



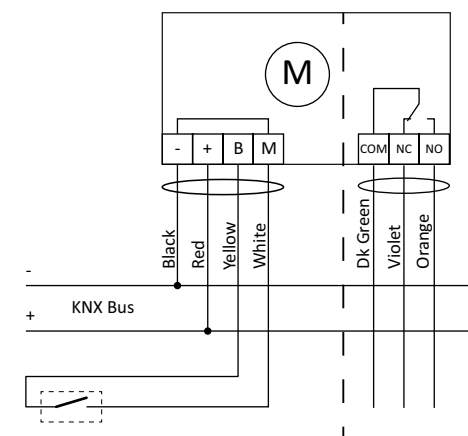
X = 10.0 - 16.9

Aansluitschema

TA-Slider 160 KNX



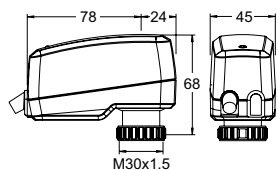
TA-Slider 160 KNX R24



Opmerking: M aansluiting is intern verbonden met KNX “-” Bus draad.

Klem	Omschrijving
M	Nulpotentiaal potentiaalvrij contact
B	Aansluiting voor potentiaalvrij contact (bv. openraamdetectie), max. 100 Ω , max. 10 m kabel of afgeschermd kabel
COM	KNX R24-versie: Gemeenschappelijke relaiscontact, max. 30 VAC/VDC, max. 2A op ohmse belasting.
NC	NC-contact voor relais
NO	NO-contact voor relais

Artikel - TA-Slider 160 KNX



TA-Slider 160 KNX
Twisted-pair; KNX/TP

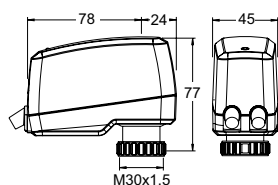
Met binaire ingang

Kabellengte [m]	Bus	EAN	Artikelnr.
1	KNX	5902276883392	322224-01001
2	KNX	5902276883408	322224-01002
5	KNX	5902276883415	322224-01003

Met halogeen vrije kabel

1	KNX	5902276883422	322224-01004
2	KNX	5902276883439	322224-01005
5	KNX	5902276883446	322224-01006

Artikel - TA-Slider 160 KNX R24



TA-Slider 160 KNX R24
Twisted-pair; KNX/TP

Met binaire ingang en relais 24V

Kabellengte [m]	Bus	EAN	Artikelnr.
1	KNX	5902276896019	322224-01301
2	KNX	5902276896026	322224-01302
5	KNX	5902276896033	322224-01303

Met halogeen vrije kabel

1	KNX	5902276896040	322224-01304
2	KNX	5902276896057	322224-01305
5	KNX	5902276896064	322224-01306

Extra apparatuur



Programmeermagneet

Voor de contactloze vrijgave van de programmering van de fysische adressen.

EAN	Artikelnr.
4024052149919	1865-01.433

De producten, teksten, foto's, grafieken en schema's in deze brochure kunnen door IMI Hydronic Engineering zonder voorafgaand bericht of opgave van reden gewijzigd worden. Voor de meest recente informatie over onze producten en specificaties kunt u contact opnemen met IMI Hydronic Engineering per email: info.nl@imi-hydronic.com of www.imi-hydronic.com/nl / info.be@imi-hydronic.com of www.imi-hydronic.com/be.