

TA-Slider 1250



Motoren

Digitaal te configureren proportionele push-pullmotor
– 1250 N

TA-Slider 1250

Digitaal te configureren motor voor alle regelsystemen met of zonder BUS-communicatie. Dankzij een breed scala aan setup instelmogelijkheden kunnen parameters eenvoudig ter plaatse worden aangepast. De volledig programmeerbare binaire ingang en aanpasbare maximumklepslag bieden nieuwe mogelijkheden voor een geavanceerde hydronische regeling en inregeling.



Belangrijkste kenmerken

- > **Gemakkelijk, betrouwbare configuratie**
Volledig klantgericht met de smartphone via Bluetooth met behulp van TA-Dongle.
- > **Volledig configureerbaar**
Meer dan 200 instelmogelijkheden waarmee in- en uitgangssignalen, binaire ingang, relais, karakteristieken en talloze andere parameters geconfigureerd kunnen worden.
- > **Eenvoudige systemdiagnose**
Registreert de laatste 10 fouten zodat storingen in het systeem snel gevonden kunnen worden.
- > **Perfectie in connectiviteit**
Communicatie met de meest gebruikte BUS-protocollen.

Technische beschrijving

Functies:

Proportionele regeling
3-puntsregeling
Aan/uit-regeling
Handmatige bediening
Slag detectie
Modus-, status- en positie-aanduiding
Uitgangssignaal VDC
Instelling slagbegrenzing
Instelling minimale slaglengte
Beveiliging tegen afsluiterblokkering
Detectie afsluiterverstopping
Veilige positie bij fouten
Foutopsporing/Registratie
Vertraagde opstart

Plus-versie:

Met optionele BUS-communicatiekaart + ModBus of BACnet
Met optionele relaiskaart
+ 1 binaire ingang, max. 100 Ω, kabel max. 10 m of afgeschermd kabel.
+ 2 relais, max. 5A, 30 VDC/250 VAC ohmsebelasting
+ Uitgangssignaal in mA

Spanning:

24 VAC/VDC ±15%.
100-240 VAC ±10%.
Frequentie 50/60 Hz ±3 Hz.

Opgenomen vermogen:

24 VAC/VDC:
In bedrijf: < 10,8 VA (VAC); < 7,7 W (VDC)
In stand-by: < 1 VA (VAC); < 0,5 W (VDC)
100-240 VAC:
In bedrijf: < 14,2 VA (VAC)
In stand-by: < 1,8 VA (VAC)

Ingangssignaal:

0(2)-10 VDC, Ri 47 kΩ.
Gevoeligheid instelbaar 0,1-0,5 VDC.
0,33 Hz laag fase filter.
0(4)-20 mA Ri 500 Ω.
Proportioneel:
0-10, 10-0, 2-10 of 10-2 VDC
0-20, 20-0, 4-20 of 20-4 mA
Proportioneel split-range:
0-5, 5-0, 5-10 of 10-5 VDC
0-4,5, 4,5-0, 5,5-10 of 10-5,5 VDC
2-6, 6-2, 6-10 of 10-6 VDC
0-10, 10-0, 10-20 of 20-10 mA
4-12, 12-4, 12-20 of 20-12 mA
Proportioneel dual-range (voor change-over):
0-3.3 / 6.7-10 VDC,
10-6.7 / 3.3-0 VDC,
2-4.7 / 7.3-10 VDC of
10-7.3 / 4.7-2 VDC.
Standaardinstelling: Proportioneel 0-10 VDC.

Uitgangssignaal:

0(2)-10 VDC, max. 8 mA, min. 1.25 kΩ.
Plus-versie:
0(4)-20 mA, max. 700 Ω.
Bereik: Zie "Ingangssignaal".
Standaardinstelling:
Proportioneel 0-10 VDC.

Karakteristieken:

Lineair, EQM 0,25 en omgekeerd EQM 0,25.
Standaardinstelling: Lineair.

Regelsnelheid:

3, 4, 6, 8, 12 of 16 s/mm
Standaardinstelling: 3 s/mm

Stelkracht:

1250 N

Temperatuur:

Mediumtemperatuur: 0°C – +120°C
Bedrijfsomgeving: 0°C – +50°C
(5-95%RV, geen condens)
Opslagomgeving: -20°C – +70°C
(5-95%RV, geen condens)

Beschermingsgraad:

IP 54 (alle richtingen)
(overeenkomstig EN 60529)

Beschermingsklasse:

(overeenkomstig EN 61140).
100-240 VAC: Klasse I.
24 VAC/VDC: Plus-versie met optionele
relaiskaart, Klasse I.
Alle andere versies, Klasse III zeer lage
veiligheidsspanning.

Lifthoogte:

22 mm
Automatische klepliftdetectie (slag
detectie).

Geluidsniveau:

Max. 40 dBA

Gewicht:

1,6 kg

Motor montage op de afsluiter:

Met twee M8-schroeven op de afsluiter
en via een snelle aansluiting op de
spindel.

Materiaal:

Kap: PBT
Beugel: Alu EN44200

Kleur:

Oranje RAL 2011, grijs RAL 7043.

Markering:

IMI TA, productnaam, art.nr en technische
specificatie.
LED indicator.

CE-markering:

LV-D. 2014/35/EU: EN 60730-1, -2-14.
EMC-D. 2014/30/EU: EN 60730-1, -2-14.
RoHS-D. 2011/65/EU: EN 50581.

Productnorm:

EN 60730 (voor residentiële en industriële
omgeving)

Aansluitkabel:

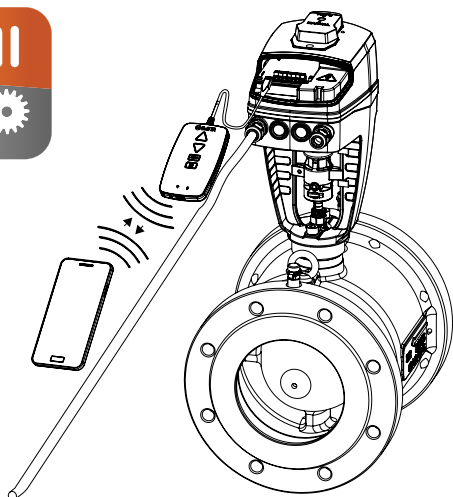
Kabeldoorsnede*: 0,5-2,0 mm²
Beschermingsgraad I: H05VV-F of
gelijkwaardig
Beschermingsgraad III: LiYY of
gelijkwaardig

*) **Opmerking:** De kabeldoorsneden
moeten worden gekozen volgens het
stroomverbruik van de motor en de
kabel lengte, zodat de spanningstoevoer
naar de motor niet lager is dan
20,4 VAC / VDC (24 VAC / VDC minus
15%).
Bij VDC ingangssignaal op een 24 VAC /
VDC gevoede aandrijving, moet de
spanningsval op de neutrale kabel kleiner
zijn dan het gedefinieerde hystereseniveau
voor het VDC ingangssignaal.

Werking

Instelling

De motor kan ingesteld worden met de HyTune-app (iOS versie 8 of recenter op iPhone 4S of recenter, Android versie 4.3 of recenter) + de TA-Dongle, met of zonder stroomvoorziening. De ingestelde configuratie kan opgeslagen worden in de TA-Dongle zodat deze kan gekopieerd worden voor het instellen van één of meerdere andere motoren. Verbind de TA-Dongle met de motor en druk op de configuratietoets. HyTune kan gedownload worden van de App Store of Google Play.



Instellen BUS communicatie parameters

Configuratie van BUS parameters zoals adres, baud rate, pariteit en meer moet worden uitgevoerd door de HyTune app + de TA-Dongle, met of zonder de meegeleverde motor voeding. Meer gedetailleerde informatie vindt u in de BUS Protocol implementatie documenten van TA-Slider 750/1250.

Handmatige bediening

Met 5 mm inbussleutel of via de TA-Dongle.

Opmerking: Voeding nodig bij gebruik van TA-Dongle.

Positie-indicator

Aanduiding van de slaglengte op de beugel.

Kalibratie/Slag detectie

Volgens de instellingen in de tabel.

Type kalibratie	Bij inschakeling	Na handmatige bediening
Beide eindstanden (volledige)	√*	√
Volledig uitkomend (snel)	√	√*
Geen	√	

*) Standaard

Opmerking: De kalibratie kan automatisch maandelijks of wekelijks uitgevoerd worden.

Standaardinstelling: Uit.

Instelling slagbegrenzing

Een maximale slag kleiner dan of gelijk aan de gedetecteerde kleplift kan op de motor worden ingesteld.

Bij sommige afsluiters van TA/HEIMEIER kan de slaglengte ook ingesteld worden volgens Kv_{max}/q_{max} .

Standaardinstelling: Geen slagbegrenzing (100%).

Instelling minimale slaglengte

De motor kan worden ingesteld met een minimale slaglengte waaronder deze niet lager zal gaan (behalve voor kalibratie). Voor sommige TA/HEIMEIER-afsluiters kan hij ook op een q_{min} worden ingesteld.

Standaardinstelling: Geen minimale slaglengte (0%).

Beveiliging tegen afsluiterblokkering

Wanneer de motor gedurende een week of een maand niet geactiveerd wordt, voert deze een kwart van een volledige slag uit en keert dan terug naar de gewenste waarde.

Standaardinstelling: Uit.

Detectie afsluiterverstopping

Als de motor stopt voordat de gewenste waarde bereikt is, keert de motor terug, klaar om een nieuwe poging te ondernemen.

Na drie pogingen gaat de motor naar de geconfigureerde veilige positie bij fouten.

Standaardinstelling: Aan.

Veilige positie bij fouten

Volledig uit of ingetrokken positie bij volgende fouten: te lage spanning, kabelbreuk, afsluiterverstopping of storing slagdetectie.

Standaardinstelling: Volledig uit positie.

Foutopsporing/registratie

De laatste 10 fouten (te lage spanning, kabelbreuk, afsluiterverstopping, storing slagdetectie) met tijdsaanduiding kunnen met de HyTune app + TA-Dongle uitgelezen worden. Geregistreerde fouten worden gewist als de stroom wordt uitgeschakeld.

Vertraagde opstart

De motor kan een vertraging worden opgegeven (0 tot 1275 sec.) voor het opstarten na een stroomonderbreking. Dit is nuttig bij gebruik met een besturingssysteem dat zelf een lange opstarttijd heeft.

Standaardinstelling: 0 seconden.

Plus-versie:

Aansluitinterfaces voor BUS-communicatie

- RS485; BACnet MS/TP, Modbus/RTU
- Ethernet; BACnet/IP, Modbus/TCP

Binaire ingang

Als het binaire-ingangscontact geopend is, gaat de motor naar een ingestelde slag, schakel over naar een tweede slagbegrenzing instelling of stuur naar de volledige slaglengte, ongeacht eventuele begrenzing voor de spoelfunctie. Zie ook Detectie overgangssysteem.

Standaardinstelling: Uit

Detectie overgangssysteem

Schakelen tussen twee verschillende slagbegrenzingsinstellingen door de binaire ingang om te schakelen of gebruik te maken van het dual-range ingangssignaal.

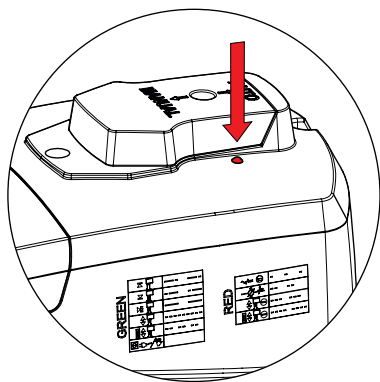
Voor de Bus versies kan deze omschakeling ook via de Bus worden uitgevoerd.

LED-aanduiding

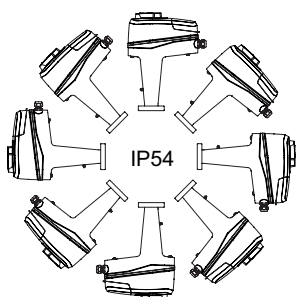
	Status	Groen
	Volledig ingetrokken (motorspindel)	Lang signaal – Kort signaal
	Volledig uit (motorspindel)	Kort signaal - Lang signaal
	Tussenpositie	Lange signalen
	Bewegend	Korte signalen
	Kalibrering	2 korte signalen
	Handmatige modus of geen spanning	Uit

	Foutcode	Rood
	Te lage spanning	1 signaal
	Kabelbreuk (2-10 V of 4-20 mA)	2 signalen
	Afsluiterverstopping of vreemd voorwerp	3 signalen
	Storing slagdetectie	4 signalen

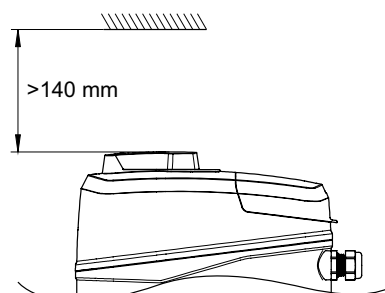
Wanneer er een fout wordt gedetecteerd, worden rode pulsen weergegeven met een afwisselend groen statuslampje..
Voor meer gedetailleerde informatie de HyTune-app + TA-Dongle te raadplegen.



Installatie



Let op!



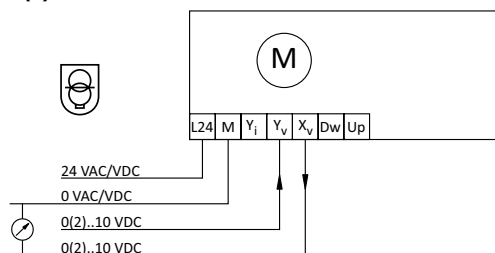
Aansluitschema – Aansluitklemmen/Omschrijving

Klem	Omschrijving
L24	Voeding 24 VAC/VDC
M*	Nulpotentiaal voor voeding 24 VAC/VDC en signalen
L	Voeding 100-240 VAC
N	Nulpotentiaal voor voeding 100-240 VAC
Y _i	Ingangssignaal voor proportionele regeling 0(4)-20 mA, 500 Ω
Y _v	Ingangssignaal voor proportionele regeling 0(2)-10 VDC, 47 kΩ
X _i	Uitgangssignaal 0(4)-20 mA, max. weerstand 700 Ω
X _v	Uitgangssignaal 0(2)-10 VDC, max. 8 mA of min. belastingsweerstand 1,25 kΩ
Dw	3-puntsregelsignaal voor uitkomende motorspindel (24 VAC/VDC of 100-240 VAC)
Up	3-puntsregelsignaal voor terugtrekkende motorspindel (24 VAC/VDC of 100-240 VAC)
B	Aansluiting voor potentiaalvrij contact (bv. openraamdetectie), max. 100 Ω, max. 10 m kabel of afgeschermd kabel
COM1, COM2	Gemeenschappelijke relaiscontacten, max. 250 VAC, max. 5A @ 250 VAC ohmse belasting, max. 5A @ 30 VDC weerstandsbelasting
NC1, NC2	NC-contacten voor relais 1 en 2
NO1, NO2	NO-contacten voor relais 1 en 2

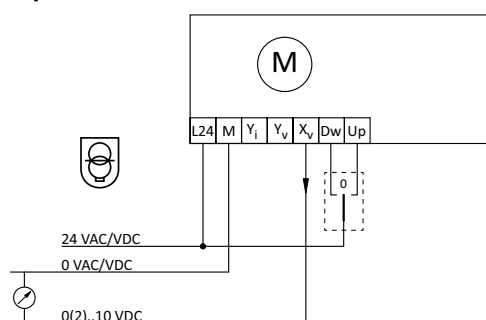
*) Alle M-klemmen zijn intern aangesloten.

Aansluitschema – 24 V

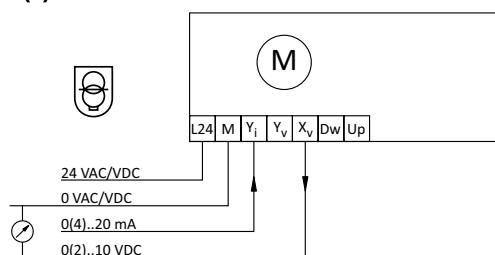
0(2)-10 VDC



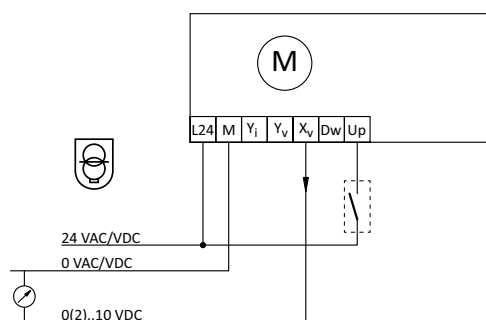
3-punts




0(4)-20 mA



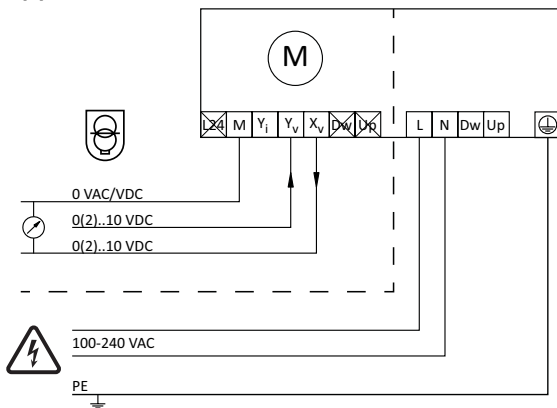
Aan/uit



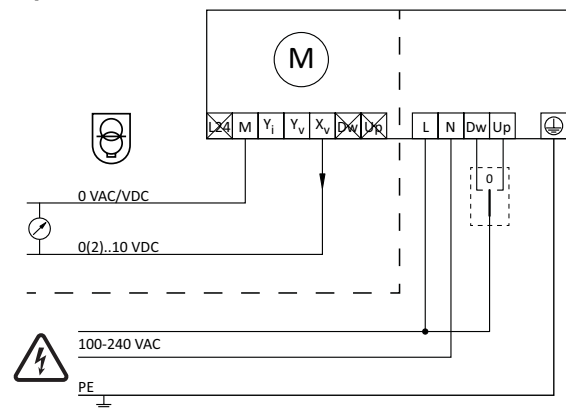
 24 VAC/DC enkel met veiligheidstransformator overeenkomstig EN 61558-2-6.

Aansluitschema – 100-240 V

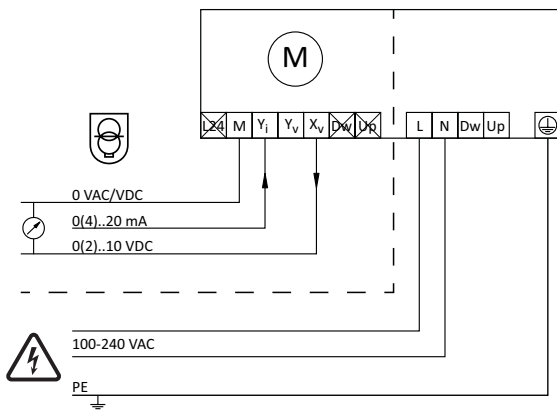
0(2)-10 VDC



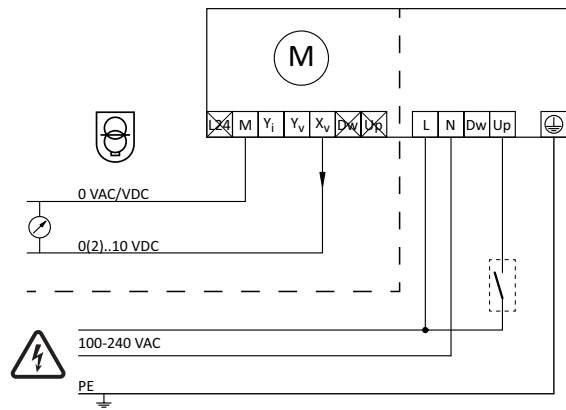
3-punts



0(4)-20 mA



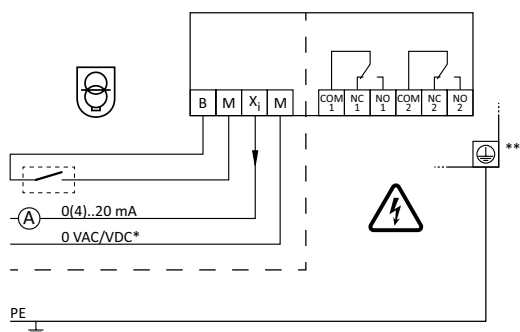
Aan/uit



24 VAC/DC enkel met veiligheidstransformator overeenkomstig EN 61558-2-6.

Aansluitschema – Relais (enkel voor Plus-versie)

Optionele relaiskaart



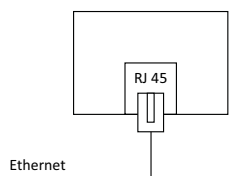
*) Laagspanningsnulpunt

***) Aarding vereist.

Aansluitschema – BUS-communicatie (enkel voor Plus-versie)

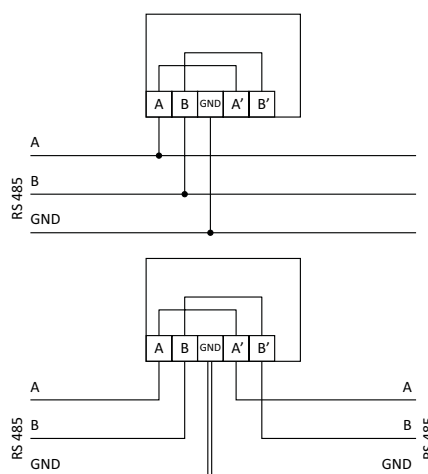
Optionele Ethernetcommunicatiekaart

BACnet/IP, Modbus/TCP



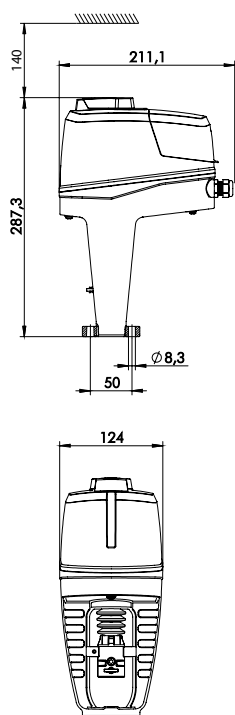
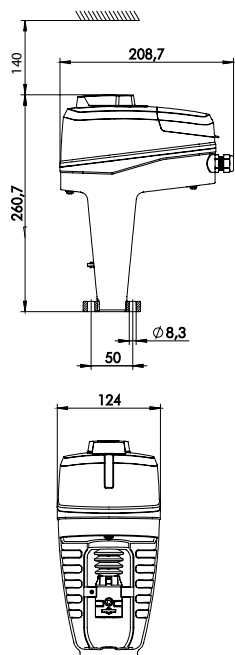
Optionele RS 485-kaart

BACnet MS/TP, Modbus/RTU



Opmerking: Aansluitklemmen A, B, A', B' en GND zijn geïsoleerd van alle andere aansluitklemmen.

Artikel



TA-Slider 1250

Ingangssignaal: 0(2)-10 VDC, 0(4)-20 mA, 3-punts, aan/uit

Spanning	EAN	Artikelnr.
24 VAC/VDC	5901688828533	322227-10110
100-240 VAC	5902276883828	322227-40110

TA-Slider 1250 Plus

Ingangssignaal: 0(2)-10 VDC, 0(4)-20 mA, 3-punts, aan/uit

Met binaire ingang, relais, mA-uitgang

Spanning	BUS	EAN	Artikelnr.
24 VAC/VDC	-	5902276883989	322227-10219
100-240 VAC	-	5902276883996	322227-40219

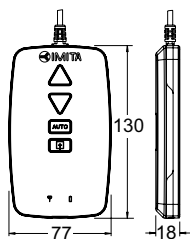
Met BUS-communicatie (zonder binaire ingang, relais, mA-uitgang)

Spanning	BUS	EAN	Artikelnr.	
24 VAC/VDC	Modbus/RTU	RS 485	5901688828564	322227-12210
	BACnet MS/TP	RS 485	5901688828571	322227-13210
	Modbus/TCP	Ethernet	5901688828588	322227-14210
	BACnet/IP	Ethernet	5901688828601	322227-16210
100-240 VAC	Modbus/RTU	RS 485	5902276883859	322227-42210
	BACnet MS/TP	RS 485	5902276883866	322227-43210
	Modbus/TCP	Ethernet	5902276883873	322227-44210
	BACnet/IP	Ethernet	5902276883897	322227-46210

Met BUS-communicatie, binaire ingang, relais, mA-uitgang

Spanning	BUS	EAN	Artikelnr.	
24 VAC/VDC	Modbus/RTU	RS 485	5902276883774	322227-12219
	BACnet MS/TP	RS 485	5902276883781	322227-13219
	Modbus/TCP	Ethernet	5902276883798	322227-14219
	BACnet/IP	Ethernet	5902276883811	322227-16219
100-240 VAC	Modbus/RTU	RS 485	5902276883910	322227-42219
	BACnet MS/TP	RS 485	5902276883927	322227-43219
	Modbus/TCP	Ethernet	5902276883934	322227-44219
	BACnet/IP	Ethernet	5902276883958	322227-46219

Extra apparatuur

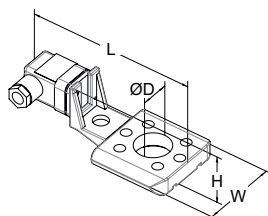


TA-Dongle

Voor Bluetooth-verbinding met de HyTune-app, om configuratie-instellingen door te sturen en voor handbediening.

EAN	Artikelnr.
5901688828632	322228-00001

Toebehoren



Spindelverwarming

Inclusief spindel top (verlenging) en verlengde schroeven.

Temperatuurbereik tot -10°C .

Spanning 24 VAC $\pm 10\%$, 50/60 Hz $\pm 5\%$.

Vermogen P_N ongeveer 30W.

Stroom 1.4 A.

Oppervlakte temperatuur max. 50°C .

Voor afsluiter	DN	L	H	W	D	EAN	Artikelnr.
		146	49	70	30		
TA-FUSION	65-150					3831112533448	322042-81400
KTM 512	80-125					3831112533455	322042-81401

De producten, teksten, foto's, grafieken en schema's in deze brochure kunnen door IMI Hydronic Engineering zonder voorafgaand bericht of opgave van reden gewijzigd worden. Voor de meest recente informatie over onze producten en specificaties kunt u contact opnemen met IMI Hydronic Engineering per email: info.nl@imi-hydronic.com of www.imi-hydronic.com/nl / info.be@imi-hydronic.com of www.imi-hydronic.com/be.