

**Vlinderklep met Lasogen (wafer)**

- Voor open en gesloten koud- en warmwatersystemen
- Voor het in- en uitschakelen van warmtegeneratoren of koudegeneratoren


**Typenoverzicht**

Soort	DN [ ]	kvmax [ m³/h]	kvs [ m³/h]	PN [ ]
D625N	25	50	24	6 / 10 / 16
D632N	32	55	25	6 / 10 / 16
D640N	40	65	27	6 / 10 / 16
D650N	50	100	30	6 / 10 / 16
D665N	65	170	50	6 / 10 / 16
D680N	80	260	75	6 / 10 / 16
D6100N	100	520	150	6 / 10 / 16
D6125N	125	880	260	6 / 10 / 16
D6150N	150	1400	400	6 / 10 / 16
D6350N	350	10300	3010	10 / 16
D6400N	400	14200	4140	16
D6450N	450	18800	5490	16
D6500N	500	24100	7060	16
D6600N	600	37300	10900	16
D6700N	700	42800	11760	16

De types D6200N, D6250N en D6300N zijn vervangen door de types D6200W, D6250W en D6300W. Voor technische gegevens, zie het datablad D6..W.

**Technische gegevens**

<b>Functionele gegevens</b>	Medium	Koud en warm water, water met glycol tot max. 50% vol.
	Mediumtemperatuur	-20...120°C
	Debietkarakteristiek	0...100% opening angle: S-form; 0...60% opening angle: equal percentage
	Flow characteristic note	For butterfly valve actuator combinations with the PR actuator, the flow characteristic can be set to linear using the Belimo Assistant App
	Lekverlies	dicht, lekverlies A (EN 12266-1)
	Draaihoek	90°
	hoogte	staand tot liggend (ten opzichte van de spindel)
	Passende aansluitflens	Overeenkomstig ISO 7005-2 en EN 1092-2
	Naam van gebouw/project	onderhoudsvrij
	<b>Materialen</b>	Behuizing
Sluitlichaam		roestvrij staal (1.4308)
Spindel		roestvrijstalen AISI 420 (1.4021)
Spindelafdichting		EPDM O-ring
Spindellager		RPTFE
Zitting		EPDM

**Veiligheidsaanwijzingen**


- De klep is ontworpen voor gebruik in stationaire verwarmings-, ventilatie- en airconditioningsinstallaties en mag niet worden gebruikt buiten het gespecificeerde toepassingsgebied, met name in vliegtuigen of andere luchttransportmiddelen.

## Veiligheidsaanwijzingen

- Alleen bevoegde specialisten mogen de installatie uitvoeren. Alle relevante wettelijke of institutionele installatievoorschriften moeten worden nageleefd tijdens de installatie.
- De klep bevat geen onderdelen die door de gebruiker kunnen worden vervangen of gerepareerd.
- De klep mag niet worden weggegooid als huishoudelijk afval. Alle lokale voorschriften en vereisten moeten worden gerespecteerd.
- Bij het bepalen van het debietkengetal van geregelde toestellen moeten de goedgekeurde richtlijnen worden gerespecteerd.
- De klep moet langzaam worden geopend en gesloten om hydraulische schokken in het leidingsysteem te voorkomen.

## Productkenmerken

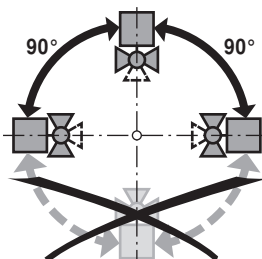
<b>Werking</b>	De vlinderklep wordt volledig geopend of gesloten door een open-dicht aandrijving. Continu roterende aandrijvingen worden verbonden met een in de handel verkrijgbare regelaar en verplaatsen de klep naar elke willekeurige positie. De klepschijf van roestvrij staal wordt in de EPDM-zitting met zachte afdichting gedrukt via een draaibeweging en waarborgt lekverlies A (dicht). De drukverliezen zijn klein in de open positie en de kv-waarde is maximaal.
<b>Handinstelling</b>	Handmatig smoren of afsluiten kan worden uitgevoerd met een hendel of een wormwieloverbrenging (zie "Toebehoren"). -Met hendel (DN 25...150): instelbaar in 10 ratelstappen met standaardwijzing (0 = 0° (hoek); 9 = 90° (hoek) ) -Met wormwieloverbrenging (DN 25...700): traploos instelbaar (zelfvergrendelend) met standaardwijzing.

## Toebehoren

	Omschrijving	Soort
<b>Elektrische toebehoren</b>	Spindelverwarming flens F05 DN 25...100 (30 W)	ZR24-F05
	Omschrijving	Soort
<b>Mechanische toebehoren</b>	Wormwiel voor vlinderkleppen DN 25...100	ZD6N-S100
	Handmatige regeling voor vlinderkleppen DN 25...100 DN 25...100	ZD6N-H100
	Wormwiel voor vlinderkleppen DN 125...300	ZD6N-S150
	Handmatige regeling voor vlinderkleppen DN 125...150 DN 125...150	ZD6N-H150
	Wormwiel voor vlinderkleppen DN 350	ZD6N-S350
	Wormwiel voor vlinderkleppen DN 400	ZD6N-S400
	Wormwiel voor vlinderkleppen DN 450	ZD6N-S450
	Wormwiel voor vlinderkleppen DN 500	ZD6N-S500
	Wormwiel voor vlinderkleppen DN 600	ZD6N-S600
	Wormwiel voor vlinderkleppen DN 700	ZD6N-S700

## Montageaanwijzingen

**Aanbevolen montageplaatsen** De vlinderkleppen mogen staand tot liggend worden gemonteerd. De vlinderkleppen mogen niet hangend, d.w.z. met de as naar beneden gericht, worden gemonteerd.



**Vereisten waterkwaliteit** Er moet worden voldaan aan de waterkwaliteitsvereisten conform VDI 2035.

## Montageaanwijzingen

**Spindelverwarming** In koudwatertoepassingen en warme vochtige omgevingslucht kan condensatie in de aandrijvingen ontstaan. Dit kan corrosie in de overbrenging van de aandrijving, en zo een storing van de overbrenging veroorzaken. In zulke toepassingen is het gebruik van een spindelverwarming voorzien.  
De spindelverwarming mag alleen worden geactiveerd wanneer het systeem in bedrijf is, want deze heeft geen temperatuurregeling.

**Onderhoud** Vlinderkleppen en roterende aandrijvingen zijn onderhoudsvrij.  
Voordat onderhoudswerkzaamheden aan het regelorgaan worden uitgevoerd, is het noodzakelijk om de roterende aandrijving te isoleren van de voedingsspanning (indien nodig door loskoppelen van de elektrische kabel). Eventuele pompen in het betreffende deel van het leidingsysteem moeten ook worden uitgeschakeld en de betreffende afsluitschuiven moeten worden gesloten (laat alle componenten eerst indien nodig afkoelen en verlaag altijd de systeemdruk tot omgevingsdruk niveau). Het systeem mag niet opnieuw in bedrijf worden gesteld tot de vlinderklep en de roterende aandrijving correct opnieuw zijn gemonteerd volgens de instructies en de pijpleiding is gevuld door professioneel opgeleid personeel.  
Om een verhoging van het draaimoment tijdens de stilstand buiten het seizoen te vermijden, moet de vlinderklep minstens eenmaal per maand worden gebruikt (volledig openen en sluiten).

**Debietinstelling** De Belimo vlinderkleppen hebben ongeveer een equiprocentuele karakteristiek tussen 0...60% openingshoek.  
The following table shows the respective kv values in relation to the opening angle (%).

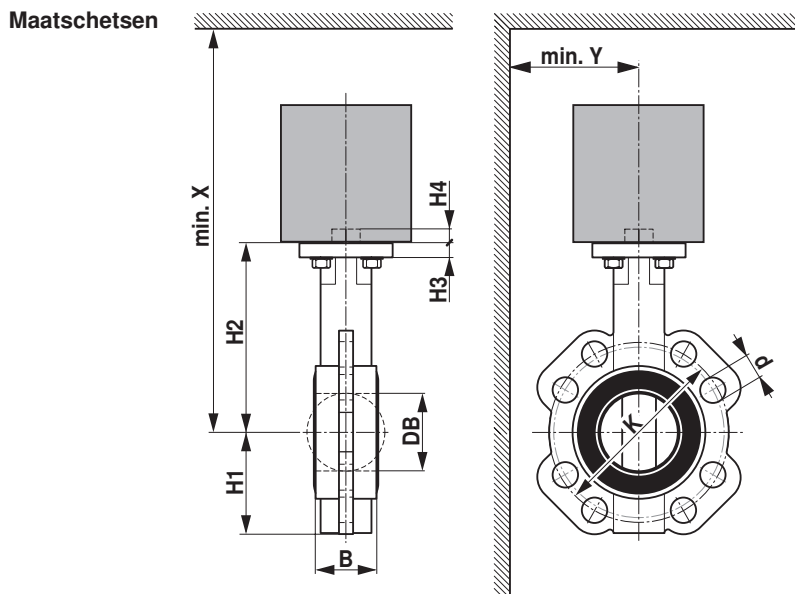
		10%	20%	30%	40%	50%	60%	70%	80%	90%	100%
DN 25	kv (m <sup>3</sup> /h)	0.1	2	6	10	15	24	36	46	48	50
DN 32	kv (m <sup>3</sup> /h)	0.1	2	6	11	15	25	38	49	51	55
DN 40	kv (m <sup>3</sup> /h)	0.1	2	6	11	16	27	41	59	62	65
DN 50	kv (m <sup>3</sup> /h)	0.1	2	6	11	18	30	45	67	90	100
DN 65	kv (m <sup>3</sup> /h)	0.1	4	9	17	30	50	76	110	160	170
DN 80	kv (m <sup>3</sup> /h)	0.2	6	13	26	50	75	120	170	240	260
DN 100	kv (m <sup>3</sup> /h)	0.2	12	26	50	90	150	230	350	480	520
DN 125	kv (m <sup>3</sup> /h)	0.4	20	40	90	160	260	400	590	810	880
DN 150	kv (m <sup>3</sup> /h)	1	30	70	140	250	400	620	910	1260	1400
DN 350	kv (m <sup>3</sup> /h)	5	240	520	1050	1860	3010	4640	6880	9470	10300
DN 400	kv (m <sup>3</sup> /h)	6	320	720	1450	2560	4140	6380	9460	13030	14200
DN 450	kv (m <sup>3</sup> /h)	9	430	950	1920	3400	5490	8460	12530	17250	18800
DN 500	kv (m <sup>3</sup> /h)	11	550	1220	2460	4370	7060	10870	16110	22190	24100
DN 600	kv (m <sup>3</sup> /h)	17	850	1880	3800	6740	10900	16800	24890	34280	37300
DN 700	kv (m <sup>3</sup> /h)	28	1260	2670	4700	7400	11760	17960	27340	37910	42800



**Debietinstelling** For butterfly valve actuator combinations with the PR actuator, the flow characteristic can be set to linear using the Belimo Assistant App.  
The following table shows the respective kv values in relation to the control signal (%).

		10%	20%	30%	40%	50%	60%	70%	80%	90%	100%
DN 100	kv (m <sup>3</sup> /h)	52	104	156	208	260	312	364	416	468	520
DN 125	kv (m <sup>3</sup> /h)	88	176	264	352	440	528	616	704	792	880
DN 150	kv (m <sup>3</sup> /h)	140	280	420	560	700	840	980	1120	1260	1400

## Afmetingen / Gewicht



Soort	DN [ ]	B [ mm]	DB [ mm]	H1 [ mm]	H2 [ mm]	H3 [ mm]	H4 [ mm]	d (PN6) [ mm]	K (PN6) [ mm]	d (PN10) [ mm]	K (PN10) [ mm]
D625N	25	32	30	57	86	10	13	4 x 11	75	4 x 14	85
D632N	32	33	35	60	100	10	13	4 x 14	90	4 x 19	100
D640N	40	33	42	68	119	10	13	4 x 14	100	4 x 19	110
D650N	50	43	52	72	133	11	13	4 x 14	110	4 x 19	125
D665N	65	46	64	81	147	11	13	4 x 14	130	4 x 19	145
D680N	80	46	78	96	158	11	13	4 x 19	150	8 x 19	160
D6100N	100	52	103	106	170	11	13	4 x 19	170	8 x 19	180
D6125N	125	56	122	122	194	15	19	8 x 19	200	8 x 19	210
D6150N	150	56	155	140	202	15	19	8 x 19	225	8 x 23	240
D6350N	350	78	333	267	361	15	24			16 x 23	460
D6400N	400	102	391	308	400	20	48				
D6450N	450	114	442	337	422	22	48				
D6500N	500	127	493	359	480	22	48				
D6600N	600	154	594	454	562	25	48				
D6700N	700	165	695	505	624	33	66				

Soort	d (PN16) [ mm]	K (PN16) [ mm]	d (tabel E) [ mm]	K (tabel E) [ mm]	X [ mm]	Y [ mm]	Gewicht
D625N	4 x 14	85	4 x 14	83	320	150	1.1 kg
D632N	4 x 19	100	4 x 14	87	340	150	1.5 kg
D640N	4 x 19	110	4 x 14	98	350	160	1.6 kg
D650N	4 x 19	125	4 x 18	114	370	160	2.1 kg
D665N	4 x 19	145	4 x 18	127	380	170	3.0 kg
D680N	8 x 19	160	4 x 18	146	390	180	3.3 kg
D6100N	8 x 19	180	4 x 18	178	410	190	4.0 kg
D6125N	8 x 19	210	4 x 18	210	530	210	6.7 kg
D6150N	8 x 23	240	8 x 22	235	540	220	7.4 kg
D6350N	16 x 28	470	12 x 26	470	1200	340	34 kg
D6400N	4 x 31	525			1300	1300	60 kg
D6450N	4 x 31	585			1300	1400	73 kg
D6500N	4 x 33	650			1700	1500	98 kg
D6600N	16 x 37	770			1800	1800	180 kg
D6700N	20 x 37	840			1800	1900	330 kg

## Aanvullende documentatie

- Het volledige assortiment voor watertoepassingen
- Data sheets for actuators
- Installatiehandleidingen voor aandrijvingen en/of vlinderkleppen
- Algemene opmerkingen voor projectplanning