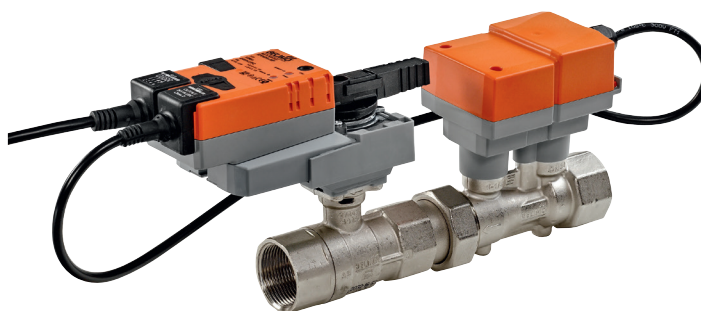


Regelkogelkraan met sensorgestuurde debietregeling, 2-weg, Binnendraad, PN 25 (EPIV)

- Nominale spanning AC/DC 24 V
- Aansturing modulerend, communicatief
- Voor gesloten koud- en warmwatersystemen
- Voor modulerende besturing van luchtbehandelings- en verwarmingsinstallaties aan de waterzijde
- Communicatie via Belimo MP-Bus of conventionele regeling
- Omvorming van actieve sensorsignalen en schakelcontacten



Typenoverzicht

Soort	DN []	Rp ["]	V'nom [l/s]	V'nom [l/min]	V'nom [m³/h]	kvs theor. [m³/h]	PN []
EP015R+MP	15	1/2	0.35	21	1.26	2.9	25
EP020R+MP	20	3/4	0.65	39	2.34	4.9	25
EP025R+MP	25	1	1.15	69	4.14	8.6	25
EP032R+MP	32	1 1/4	1.8	108	6.48	14.2	25
EP040R+MP	40	1 1/2	2.5	150	9	21.3	25
EP050R+MP	50	2	4.8	288	17.28	32.0	25

kvs theor.: Theoretisch kvs-waarde voor berekening drukval

Technische gegevens

Elektrische gegevens	Nominale spanning	AC/DC 24 V	
	Nominale spanningsfrequentie	50/60 Hz	
	Functiebereik	AC 19.2...28.8 V / DC 21.6...28.8 V	
	Verbruik in bedrijf	3.5 W (DN 15...25) 4.5 W (DN 32...50)	
	Verbruik in rust	1.3 W (DN 15...25) 1.4 W (DN 32...50)	
	Verbruik dimensionering	6 VA (DN 15...25) 7 VA (DN 32...50)	
	Aansluiting voeding / regeling	Kabel 1 m, 4 x 0.75 mm ²	
	Parallelbedrijf	Ja (houd rekening met de vermogensgegevens)	
	Functionele gegevens	Motordraaimoment	5Nm (DN 15...25) 10Nm (DN 32...40) 20Nm (DN 50)
		Communicatieve besturing	MP-Bus
Werkbereik Y		2...10 V	
Ingangsimpedantie		100 kΩ	
Werkbereik Y instelbaar		Beginpunt 0.5...24 V Eindpunt 8.5...32 V	
Opties stuursignaal		Modulerend (gelijkstroom 0...32 V)	
Standterugmelding U		2...10 V	
Opmerking standterugmelding U		Max. 1 mA	
Standterugkoppeling U instelbaar		Beginpunt 0.5...8 V Eindpunt 2...10 V	
Geluidsniveau motor		45 dB(A)	
Instelbaar debiet V'max		30...100 % van Vnom	
Regelnauwkeurigheid		±5% (van 25...100% V'nom) @ 20°C / Glycol 0% vol.	
Opmerking regelnauwkeurigheid		±10% (van 25...100% V'nom) @ -10...120°C / Glycol 0...50% vol.	
Min. regelbaar debiet	1% van V'nom		
Medium	Koud en warm water, water met glycol tot max. 50% vol.		
Mediumtemperatuur	-10...120°C		

Technische gegevens

Functionele gegevens	Opmerking mediumtemperatuur	Bij een mediumtemperatuur van -10...2°C wordt een spindelverwarming of klephalsverlenging aanbevolen.
	Afsluitdruk Δp_s	1400 kPa
	Drukverschil Δp_{max}	350 kPa
	Opmerking werkdruk	200 kPa voor geluidsarme werking
	Debietkarakteristiek	met gelijk percentage (VDI/VDE 2178), geoptimaliseerd in het openingsbereik (schakelbaar naar lineair)
	Lekverlies	luchtbellendicht, lekverlies A (EN 12266-1)
	Pijpaansluiting	Binnendraad overeenkomstig ISO 7-1
	hoogte	staand tot liggend (ten opzichte van de spindel)
	Naam van gebouw/project	onderhoudsvrij
	Handinstelling	met drukknop, vergrendelbaar
Debietmeting	Meetprincipe	Ultrasone volumestroommeting
	Meetnauwkeurigheid debiet	$\pm 2\%$ (van 25...100% V'nom) @ 20°C / Glycol 0% vol.
	Opmerking meetnauwkeurigheid debiet	$\pm 6\%$ (van 25...100% V'nom) @ -10...120°C / Glycol 0...50% vol.
	Min. debietmeting	0.5% van V'nom
Veiligheid	Beschermingsklasse IEC/EN	III Veiligheidslaagspanning (SELV, Safety Extra-Low Voltage)
	Beschermingsgraad IEC/EN	IP54
	EMC	CE overeenkomstig 2014/30/EU
	Werking	Type 1
	Stootspanningstoevoer dimensionering / regeling	0.8 kV
	Regeling van vervuilingsgraad	3
	Omgevingstemperatuur	-30...50°C
	Opslagtemperatuur	-40...80°C
	Omgevingsvochtigheid	Max. 95% relatieve vochtigheid, niet condenserend
	Materialen	Meetpijp debiet
Sluitlichaam		Roestvrij staal
Spindelafdichting		EPDM O-ring

Veiligheidsaanwijzingen



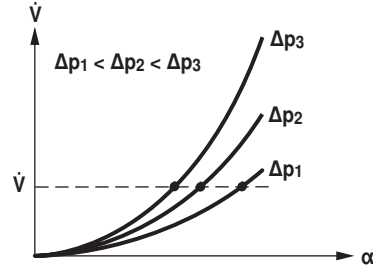
- Dit apparaat is ontworpen voor gebruik in stationaire verwarmings-, ventilatie- en airconditioningsinstallaties en mag niet worden gebruikt buiten het gespecificeerde toepassingsgebied, met name in vliegtuigen of andere luchttransportmiddelen.
- Buitentoepassing: alleen mogelijk in het geval dat geen (zee)water, sneeuw, ijs, zoninstraling of agressieve gassen direct inwerken op de aandrijving en dat het gegarandeerd is dat de omgevingsvoorwaarden te allen tijde binnen de drempelwaarden van het datablad blijven.
- Alleen bevoegde specialisten mogen de installatie uitvoeren. Alle relevante wettelijke of institutionele installatievoorschriften moeten worden nageleefd tijdens de installatie.
- Het apparaat bevat elektrische en elektronische componenten en mag niet worden weggegooid als huishoudelijk afval. Alle lokale voorschriften en vereisten moeten worden gerespecteerd.

Productkenmerken

Werking De HVAC-aandrijving bestaat uit drie componenten: regelkogelkraan (CCV), meetpijp met volumestroomsensor en de aandrijving zelf. Het aangepaste maximumdebiet (\dot{V}'_{max}) wordt toegewezen aan het maximale stuursignaal (normaal 10 V / 100%). Het regelorgaan kan communicatief of analoog worden geregeld. Het medium wordt gedetecteerd door de sensor in de meetpijp en wordt toegepast als debietwaarde. De meetwaarde wordt in evenwicht gebracht met de gewenste waarde. De aandrijving corrigeert de afwijking door de kleppositie te wijzigen. De draaihoek α varieert overeenkomstig het drukverschil via het regelorgaan (zie volumestroomcurven).

Debietkarakteristiek

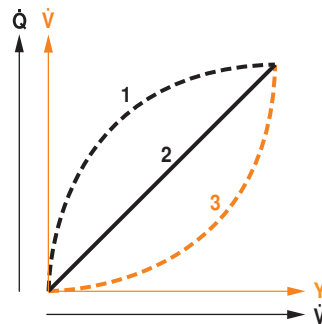
Debietcurven



Overdracht HE-gedrag

Overdrachtgedrag warmtewisselaar

Afhankelijk van uitvoering, temperatuurspreiding, mediumkarakteristieken en hydraulisch circuit is het vermogen Q niet proportioneel met de volumestroom van het water \dot{V} (curve 1). Met het klassieke type temperatuurregeling wordt een poging gedaan om het stuursignaal Y proportioneel te houden met het vermogen Q (curve 2). Dit wordt gedaan door middel van een karakteristiek met gelijk percentage (curve 3).



Productkenmerken

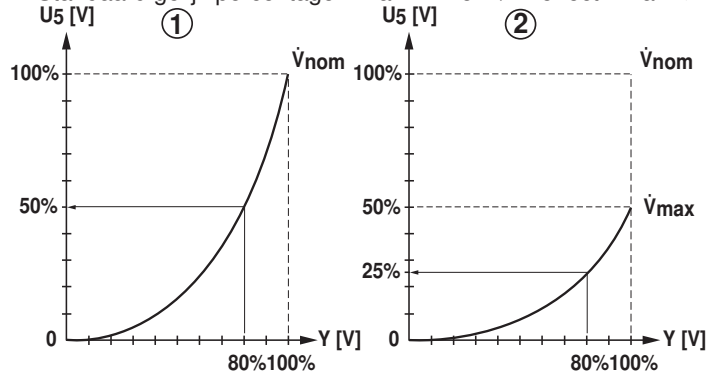
Regelgedrag De snelheid van het medium wordt gemeten in de meetcomponent (sensorelektronica) en wordt omgezet in een debietsignaal.

Het stuursignaal Y komt overeen met het vermogen Q via de wisselaar, de volumestroom wordt geregeld in de EPIV. Het stuursignaal Y wordt omgezet in een equiprocentuale karakteristiek en voorzien van de \dot{V}_{max} -waarde als nieuwe geleidingsgrootte w. De tijdelijke regelfwijking vormt het stuursignaal Y1 voor de aandrijving.

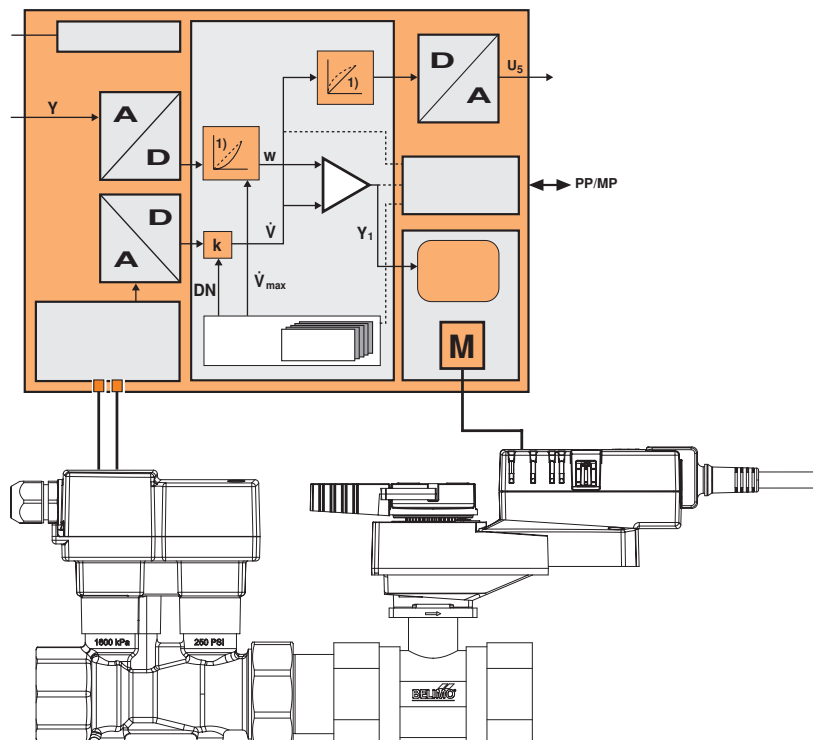
De speciaal geconfigureerde regelparameters in verband met de nauwkeurige debietsensor garanderen een stabiele kwaliteit van de regeling. Ze zijn echter niet geschikt voor snelle regelprocessen, d.w.z. voor grijswaterregeling.

U5 geeft de gemeten volumestroom weer als spanning (fabrieksinstelling). Als alternatief kan U5 worden gebruikt voor het weergeven van de klepopeningshoek. Deze heeft steeds betrekking op de respectievelijke \dot{V}_{nom} , d.w.z. als \dot{V}_{max} bijv. 50% van \dot{V}_{nom} bedraagt, dan $Y = 10\text{ V}$, $U5 = 5\text{ V}$.

1. Standaard gelijk percentage $\dot{V}_{max} = \dot{V}_{nom} / 2$. effect $\dot{V}_{max} < \dot{V}_{nom}$



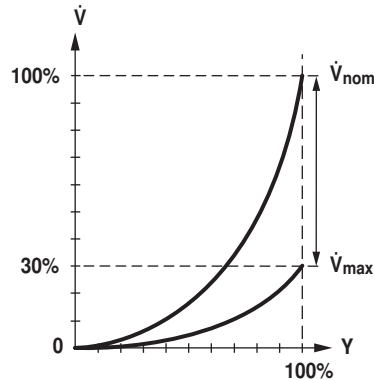
Blokdiagram



Productkenmerken

Definitie Debietregeling
 \dot{V}_{nom} is het maximaal mogelijke debiet.

\dot{V}_{max} is het maximale debiet dat is ingesteld met het grootste stuursignaal. \dot{V}_{max} kan worden ingesteld tussen 30% en 100% van \dot{V}_{nom} .



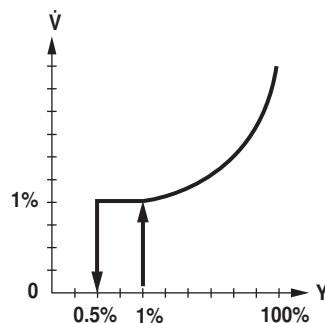
Onderdrukking sluipdoorstroming Wegens de zeer lage stroomsnelheid in het openingspunt kan dit door de sensor niet langer binnen de vereiste tolerantie worden gemeten. Dit bereik wordt elektronisch opgeheven.

Opening klep

De klep blijft gesloten tot de volumestroom vereist door het stuursignaal Y overeenkomt met 1% van \dot{V}_{nom} . De besturing langs de klepkarakteristiek is actief nadat deze waarde is overschreden.

Sluiten klep

De besturing langs de karakteristiek is actief tot het vereiste debiet van 1% van \dot{V}_{nom} . Wanneer het niveau onder deze waarde daalt, wordt het debiet op 1% van \dot{V}_{nom} gehouden. Als het niveau onder het debiet van 0.5% van \dot{V}_{nom} vereist door de geleidingsgrootte Y daalt, sluit de klep.



Omvormer voor sensoren Aansluitingsoptie voor een sensor (actieve sensor of schakelcontact). De MP-aandrijving dient als analoge/digitale omvormer voor de overdracht van het sensorsignaal via MP-bus naar het overkoepelende systeem.

Parametreerbare aandrijvingen De fabrieksinstellingen dekken de meest gebruikelijke toepassingen. Afzonderlijke parameters kunnen worden gewijzigd met de Belimo servicetools MFT-P of ZTH EU.

Inversie stuursignaal Dit kan worden omgekeerd in geval van regeling met een analogo stuursignaal. De inversie veroorzaakt omkering van het standaardgedrag, d.w.z. bij een stuursignaal van 0% is de regeling tot \dot{V}_{max} , en de klep wordt gesloten bij een stuursignaal van 100%.

Hydraulische inregeling Met de Belimo-tool kan het maximale debiet (equivalent aan 100% van de vereiste) eenvoudig en betrouwbaar worden aangepast ter plaatse, in slechts enkele stappen. Als het apparaat is geïntegreerd in het beheersysteem, kan de afstemming direct door het beheersysteem worden uitgevoerd.

Handinstelling Handbediening mogelijk met drukknop (de overbrenging is losgekoppeld zolang de knop wordt ingedrukt of vergrendeld blijft).

Hoge functieveiligheid De aandrijving is overbelastingsveilig, vereist geen eindschakelaars en stopt automatisch wanneer de aanslag wordt bereikt.

Toebehoren

	Omschrijving	Soort
Gateways	Gateway MP naar BACnet MS/TP	UK24BAC
	Gateway MP naar Modbus RTU	UK24MOD
	Gateway MP naar KNX	UK24EIB
Elektrische toebehoren	Omschrijving	Soort
	Verbindingskabel 5 m, A: RJ11 6/4 ZTH EU, B: 6-pin service-stekkerbus voor Belimo-toestel	ZK1-GEN
	Verbindingskabel 5 m, A: RJ11 6/4 ZTH EU, B: vrij draaduiteinde voor aansluiting op MP/PP-klem	ZK2-GEN
	Verbindingsprintplaat MP-Bus voor bedradingsdozen EXT-WR-FP..-MP MP-Bus-voedingskabel voor MP-aandrijvingen	ZFP2-MP ZN230-24MP
Mechanische toebehoren	Omschrijving	Soort
	Pijpkoppeling voor kogelkraan DN 15 Rp 1/2"	ZR2315
	Pijpkoppeling voor kogelkraan DN 20 Rp 3/4"	ZR2320
	Pijpkoppeling voor kogelkraan DN 25 Rp 1"	ZR2325
	Pijpkoppeling voor kogelkraan DN 32 Rp 1 1/4"	ZR2332
	Pijpkoppeling voor kogelkraan DN 40 Rp 1 1/2"	ZR2340
	Pijpkoppeling voor kogelkraan DN 50 Rp 2"	ZR2350
Klephalsverlenging voor kogelkraan DN 15...50	ZR-EXT-01	
Servicetools	Omschrijving	Soort
	Servicetool, met ZIP-USB-functie, voor parametreerbare en communicatieve Belimo-aandrijvingen/VAV-regelaar en HVAC-aandrijvingen	ZTH EU
	Belimo PC-Tool, Software voor verstellingen en diagnose Adapter voor servicetool ZTH	MFT-P MFT-C

Elektrische installatie

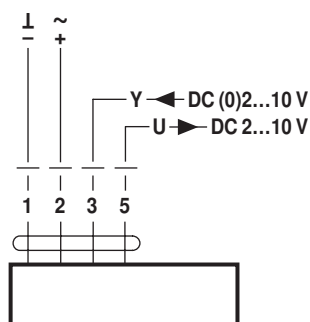


Opmerkingen

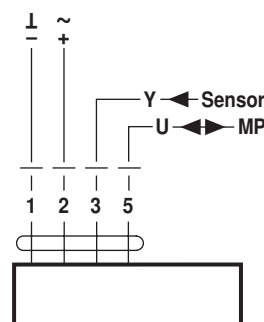
- Aansluiting via veiligheidstransformator.
- Parallelaansluiting van andere aandrijvingen mogelijk. Houd rekening met de vermogensgegevens.

Aansluitschema's

AC/DC 24 V, modulerend



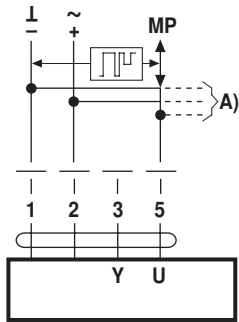
Bediening op de MP-bus



Functies

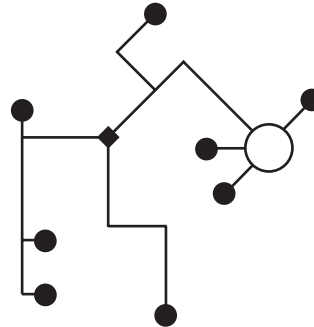
Functies bij gebruik op MB-Bus

Aansluiting op de MP-Bus



A) additionele MP-Bus nodes (max. 8)

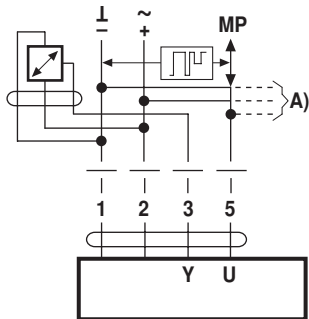
MP-Bus Networktopologie



Er zijn geen beperkingen voor de netwerktopologie (ster, ring, boom of gemengde vormen zijn toegestaan). Voeding en communicatie in een en dezelfde 3-aderige kabel

- geen afscherming of vervlechting noodzakelijk
- geen afsluitweerstand vereist

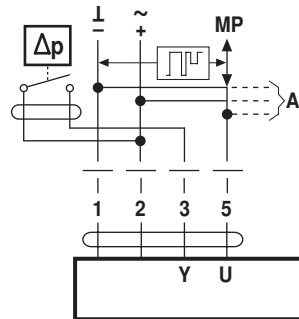
Aansluiting van actieve sensoren



A) additionele MP-Bus nodes (max. 8)

- Voeding AC/DC 24 V
- Uitgangssignaal DC 0...10 V (max. DC 0...32 V)
- Resolutie 30 mV

Aansluiting van extern schakelcontact

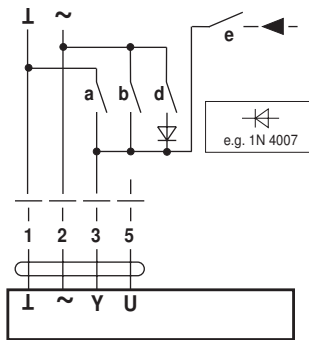


A) additionele MP-Bus nodes (max. 8)

- Schakelstroom 16 mA @ 24 V
- Het toepassingspunt van het werkbereik moet als parameter ingesteld zijn op de MP-aandrijving als ≥ 0.5 V

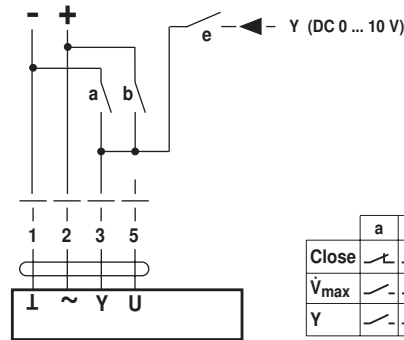
Functies voor apparaten met specifieke parameters (parameterinstelling nodig)

Dwangsturing en -begrenzing met AC 24V met relaiscontacten



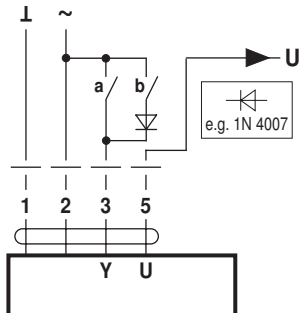
	a	b	d	e
Close	↗	↘	↗	↘
\dot{V}_{max}	↗	↘	↗	↘
Open	↘	↗	↘	↗
Y	↗	↘	↗	↘

Dwangsturing en -begrenzing met DC 24 V met relaiscontacten



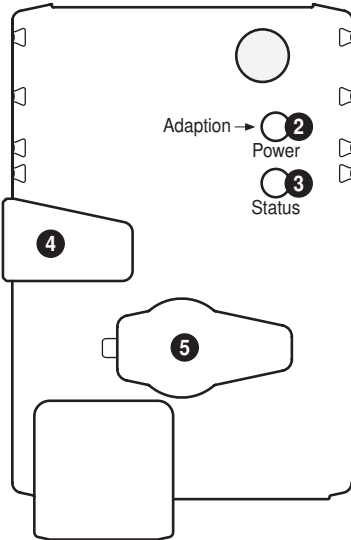
	a	b	d	e
Close	↗	↘	↗	↘
\dot{V}_{max}	↗	↘	↗	↘
Y	↗	↘	↗	↘

Aansturing 3-punts



Positieregeling: $90^\circ = 100s$
 Debietregeling: $V_{max} = 100s$

Bedieningsbesturingen en -aanwijzers



2 Druknop en groene LED

Uit: Geen voedingsspanning aanwezig of storing
 Aan: In bedrijf
 Knop indrukken: Activeren van de draaihoekadaptatie, daarna normaal bedrijf

3 Druknop en gele LED

Uit: Normaal bedrijf
 Flikkerend: MP-communicatie actief
 Aan: Adaptatie of synchronisatie actief
 Knop indrukken: Bevestigen van de adressering

4 Knop tandwielontkoppeling

Knop indrukken: Tandwielen ontkoppeld, motor stopt, handbediening mogelijk
 Knop loslaten: Tandwielen gekoppeld, start synchronisatie, daarna normaal bedrijf

5 Service stekker

Voor de aansluiting van de parametreer- en service-tools

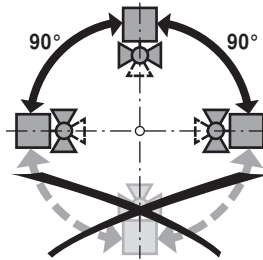
Controle aansluiting voedingsspanning

2 Uit en 3 Aan: Mogelijke bedradingsfout van de voedingsspanning

Montageaanwijzingen

Aanbevolen montageplaatsen

De kogelkraan kan staand tot liggend worden gemonteerd. De kogelkraan mag niet hangend, d.w.z. met de spindel naar beneden, worden gemonteerd.



Montagestand in de retour

Montage in de retour is aanbevolen.

Vereisten waterkwaliteit

Er moet worden voldaan aan de waterkwaliteitsvereisten conform VDI 2035. Kleppen van Belimo zijn regelorganen. Om de kleppen op lange termijn correct te laten werken, moeten deze worden vrijgehouden van afvaldeeltjes (bijv. lasspatten van de installatiewerkzaamheden). De montage van een geschikt vuilfilter is aanbevolen.

Onderhoud

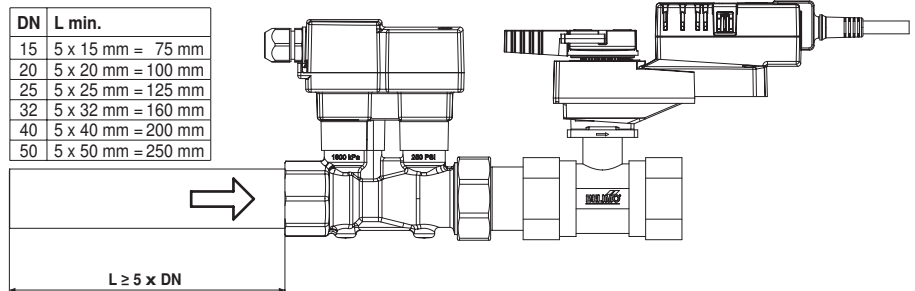
De kogelkranen, roterende aandrijvingen en sensoren zijn onderhoudsvrij. Voordat onderhoudswerkzaamheden aan het regelorgaan worden uitgevoerd, is het noodzakelijk om de roterende aandrijving te isoleren van de voedingsspanning (indien nodig door loskoppelen van de elektrische kabel). Eventuele pompen in het betreffende deel van het leidingsysteem moeten ook worden uitgeschakeld en de betreffende afsluitschuiven moeten worden gesloten (laat alle componenten eerst indien nodig afkoelen en verlaag altijd de systeemdruk tot omgevingsdruk niveau). Het systeem mag niet opnieuw in bedrijf worden gesteld tot de kogelkraan en de roterende aandrijving correct opnieuw zijn gemonteerd volgens de instructies en de pijpleiding is gevuld door professioneel opgeleid personeel.

Debietrichting

De stromingsrichting, aangegeven door een pijl op de behuizing, moet worden gerespecteerd, aangezien het debiet anders niet correct wordt gemeten.

Montageaanwijzingen

Inlaat Om de gespecificeerde meetnauwkeurigheid te bereiken, moet bovenstreams van de debietsensor in de Stromingsrichting een inloop- of aanstromingstraject worden aangebracht. De afmetingen ervan moeten minstens 5 x DN bedragen.



Gesplitste installatie De klepaandrijvingcombinatie kan separaat van de debietsensor worden gemonteerd. De stromingsrichting moet worden aangehouden.

Algemene opmerkingen

Selectie klep De klep wordt bepaald aan de hand van het maximale vereiste debiet \dot{V}'_{max} . Een berekening van de kvs-waarde is niet vereist.

$$\dot{V}'_{max} = 30 \dots 100\% \text{ van } \dot{V}'_{nom}$$

Als geen hydraulische gegevens beschikbaar zijn, kan dezelfde klep DN worden geselecteerd als de nominale diameter van de warmtewisselaar.

Minimaal drukverschil (drukval) Het minimaal vereiste drukverschil (drukval over de klep) voor het bereiken van de gewenste volumestroom \dot{V}'_{max} kan worden berekend aan de hand van de theoretische kvs-waarde (zie typenoverzicht) en de onderstaande formule. De berekende waarde is afhankelijk van de vereiste maximale volumestroom \dot{V}'_{max} . Hogere drukverschillen worden automatisch gecompenseerd door de klep.

Formule

$$\Delta p_{min} = 100 \times \left(\frac{\dot{V}'_{max}}{k_{vs \text{ theor.}}} \right)^2$$

Δp_{min} : kPa
\dot{V}'_{max} : m ³ /h
$k_{vs \text{ theor.}}$: m ³ /h

Voorbeeld (DN25 met de gewenste maximale debiet = 50% \dot{V}'_{nom})

EP025R+MP

$k_{vs \text{ theor.}} = 8.6 \text{ m}^3/\text{h}$

$\dot{V}'_{nom} = 69 \text{ l}/\text{min}$

$50\% \times 69 \text{ l}/\text{min} = 34.5 \text{ l}/\text{min} = 2.07 \text{ m}^3/\text{h}$

$$\Delta p_{min} = 100 \times \left(\frac{\dot{V}'_{max}}{k_{vs \text{ theor.}}} \right)^2 = 100 \times \left(\frac{2.07 \text{ m}^3/\text{h}}{8.6 \text{ m}^3/\text{h}} \right)^2 = 6 \text{ kPa}$$

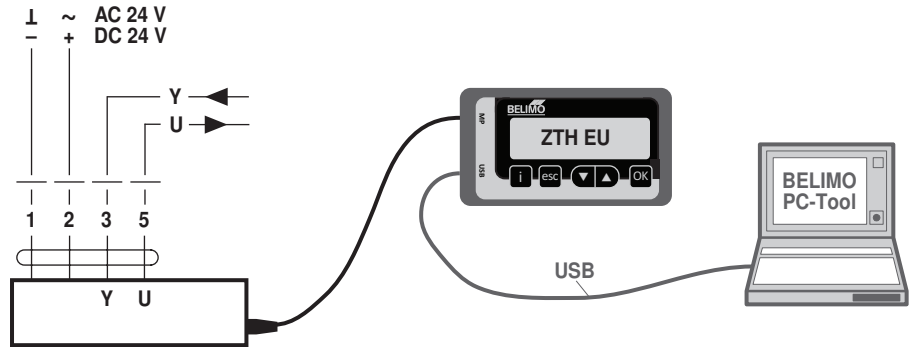
Gedrag met sensorstoring In geval van een debietsensorfout schakelt de EPIV van debietregeling naar positierегeling. Wanneer de fout verdwijnt, schakelt de EPIV terug naar de normale regelingsinstelling.

Service

Aansluiting servicetools

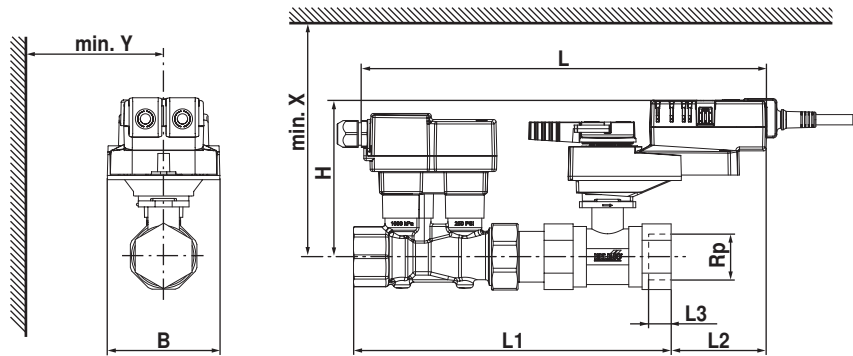
De aandrijving kan worden geparametreerd met ZTH EU via de servicestekkerbus. Voor een uitgebreide parametring kan de PC-tool worden aangesloten.

Aansluiting ZTH EU / PC-Tool



Afmetingen / Gewicht

Maatschetsen



Soort	DN []	Rp ["]	L [mm]	L1 [mm]	L2 [mm]	L3 [mm]	B [mm]	H [mm]	X [mm]	Y [mm]	Gewicht
EP015R+MP	15	1/2	275	192	81	13	75	125	195	77	1.4 kg
EP020R+MP	20	3/4	291	211	75	14	75	125	195	77	1.7 kg
EP025R+MP	25	1	295	230	71	16	75	127	197	77	2.3 kg
EP032R+MP	32	1 1/4	323	255	68	19	85	131	201	77	2.6 kg
EP040R+MP	40	1 1/2	325	267	65	19	85	141	211	77	3.4 kg
EP050R+MP	50	2	343	288	69	22	95	142	212	77	5.1 kg

Aanvullende documentatie

- Overzicht MP-samenwerkingspartners
- Toolaansluitingen
- Inleiding tot MP-Bus-technologie
- Algemene opmerkingen voor projectplanning