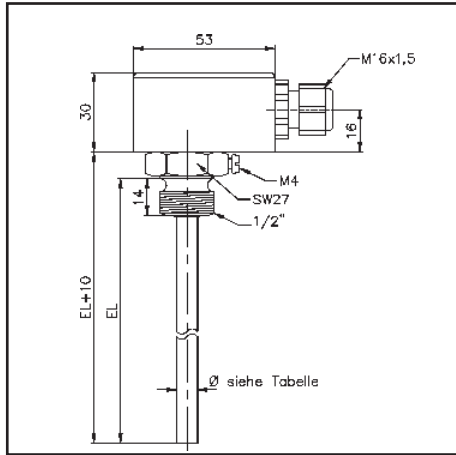


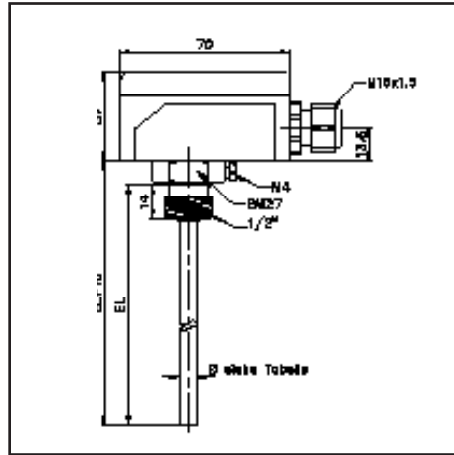
Maße und Montage

ETF0



Tauchhülse 1/2", Kabelführung M16

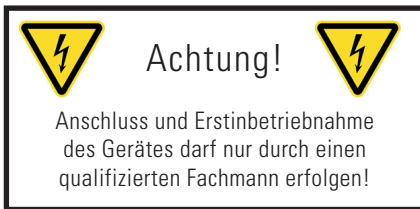
ETF1, ET



Tauchhülse 1/2", Kabelführung M16

Tauchhülsen für Einschraubtemperaturfühler

Typ	Material (Pmax/Tmax)	Länge						
TH-ms/xx	Messing vernickelt 16 bar / 150°C	50	100	150	200	250	300	400
TH-VA/xx	Edelstahl VA 1.4571 40 bar / 600°C	50	100	150	200	250	300	400



Technische Änderungen, Irrtümer und Bildfehler vorbehalten

ET... Einschraub/Tauchtemperaturfühler



Anwendung

Die Serie ET... sind Einschraubwiderstandsthermometer und -messumformer, Gehäuse aus Kunststoff, zur Erfassung der Temperatur in Flüssigkeiten oder Gasen. Der Einsatz erfolgt in Rohrleitungen, in der Heizungstechnik, in Speichern, Fernwärmekompaaktstationen, Warm- und Kaltwasseranlagen, Öl-, Schmierkreislaufsystemen, im Maschinen-, Apparate- und im Anlagenbau sowie im gesamten Industriebereich.

Für aggressive Medien sind die Edelstahltauchhülsen 1.4571 zu verwenden!

Technische Daten	ETF0	ETF1	ETF2	ETM1	ETM2
Messbereich Fühlerhülse °C	-30...+150	-30...+150	-30...+150	siehe Messbereiche	
	LM235Z max. 125°C				
Messbereich Anschlusskopf °C	-20...+100	-20...+100	-20...+100	-30...+60	-30...+60
Sensoren/Ausgang:	siehe Tabelle, passiv			PT100/PT1000, aktiv	
Schaltungsart:	2- Leiter	2- Leiter	2- Leiter	2- Leiter	2- Leiter
Optional:	-	3 oder 4 Leiter	3 oder 4- Leiter	-	-
Spannungsversorgung:	-	-	-	24V AC/DC	24V AC/DC
Messstrom:	siehe Widerstandstabelle				
Tauchhülse:	MS oder Edelstahl	MS	Edelstahl	MS	Edelstahl
Gehäuse:	Polyamid	Polyamid	Polyamid	Polyamid	Polyamid
Anschluß:	Schraubklemme auf Platine				
Anschlussquerschnitt mm²	0,14-1,5	0,14-1,5	0,14-1,5	0,14-1,5	0,14-1,5
Kabelverschraubung:	M16	M16	M16	M16	M16
Isolationswiderstand:	≥ 100 MΩ, bei 20° C (500V DC)				
Feuchte:	< 95 % r. H.				
Schutzklasse:	III (nach EN 60 730)				
Schutzart nach IEC 529:	IP54	IP65	IP65	IP65	IP65

Sensortypen für alle ETF:

PT100, PT1000, PT500 (KI.B)

NI1000, NI1000 TK5000 (DIN B)

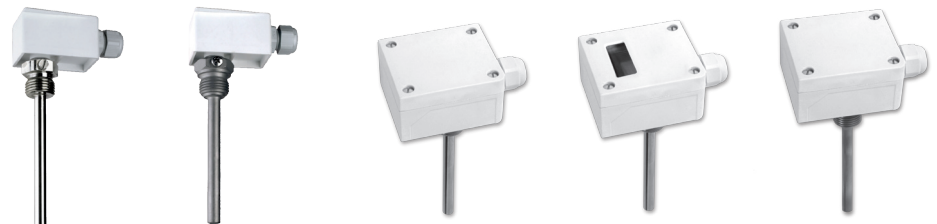
NTC1.8k, NTC5k, NTC10k, NTC10k PRE, NTC20k, NTC103 AT-2

KTY81-110, KTY81-122, KTY81-210, KTY11-6

LM235Z (TCR=10mV/K, 2,73V bei 0°C),

Nur für ETF1: SAT (Satchwell)

Sensortypen für alle ETM: PT100/PT1000 (KI.B) (wird automatisch erkannt)



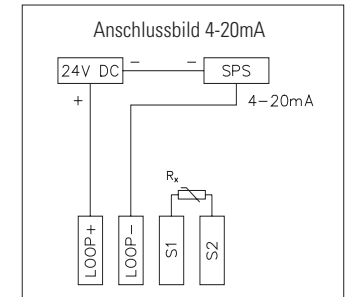
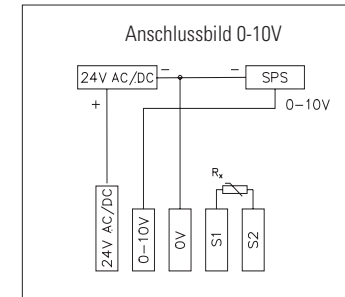
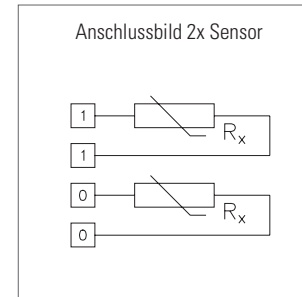
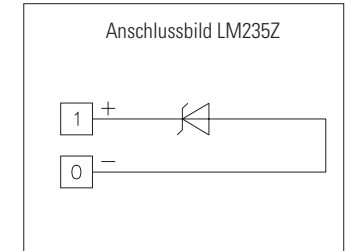
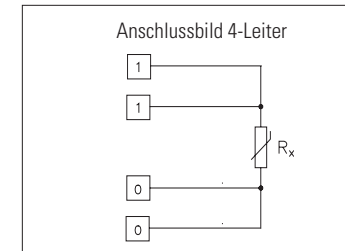
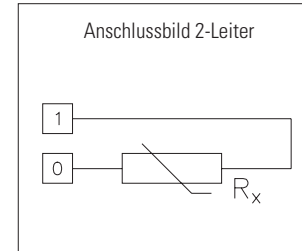
Sensorwiderstandskennlinien, max. Stromangaben

Temp.	PT100	PT1000	PT500	NI1000	NI1000 TK5000	NTC 1,8kOhm	NTC 3kOhm	NTC 5kOhm	NTC 10kOhm
Messstrom	<1mA	<0,3mA	<1mA	<1mA	<1mA	<1mA	<1mA	<1mA	<1mA
°C	Ohm	Ohm	Ohm	Ohm	Ohm	Ohm	Ohm	Ohm	kOhm
-50	80,31	803,10	401,53	743,00	790,88		200.338,00	333.914,00	667,83
-40	84,27	842,70	421,35	791,00	830,83		100.701,00	167.835,00	335,67
-30	88,22	882,20	441,11	842,00	871,69		53.005,00	88.342,00	176,68
-20	92,16	921,60	460,80	893,00	913,48		29.092,00	48.487,00	96,97
-10	96,09	960,90	480,43	946,00	956,24	8.400,00	16.589,00	27.649,00	55,30
0	100,00	1.000,00	500,00	1.000,00	1.000,00	5.200,00	9.795,20	16.325,40	32,65
10	103,90	1.039,00	519,51	1.056,00	1.044,79	3.330,00	5.971,12	9.951,80	19,90
20	107,79	1.077,90	538,97	1.112,00	1.090,65	2.200,00	3.748,10	6.246,80	12,49
25	109,74	1.097,40	548,67	1.141,00	1.113,99	1.800,00	3.000,00	5.000,00	10,00
30	111,67	1.116,70	558,36	1.174,00	1.137,61	1.480,00	2.416,80	4.028,00	8,06
40	115,54	1.155,40	577,70	1.230,00	1.185,71	1.040,00	1.597,50	2.662,40	5,32
50	119,40	1.194,00	596,99	1.291,00	1.234,97	740,00	1.080,30	1.800,49	3,60
60	123,24	1.232,40	616,21	1.353,00	1.285,44	540,00	746,12	1.243,53	2,49
70	127,07	1.270,00	635,38	1.417,00	1.337,14	402,00	525,49	875,81	1,75
80	130,89	1.308,90	654,48	1.483,00	1.390,12	306,00	376,85	628,09	1,26
90	134,70	1.347,00	673,53	1.549,00	1.444,39	240,00	274,83	458,06	0,92
100	138,50	1.385,00	692,53	1.618,00	1.500,00	187,00	203,59	339,32	0,68
110	142,29	1.422,00	711,46	1.688,00	1.556,98	149,00	153,03	255,03	0,51
120	146,06	1.460,60	730,34	1.760,00	1.615,36	118,00	116,58	194,30	0,39
130	149,82	1.498,20	749,16	1.833,00	1.675,18	95,00	89,95	149,91	0,30
140	153,58	1.535,80	767,92	1.909,00	1.736,47	77,00	70,22	117,04	0,23
150	157,31	1.573,10	786,63	1.987,00	1.799,26	64,00	55,44	92,39	0,18

Temp.	NTC 10kPRE kOhm	NTC 20kOhm	NTC 103 AT-2	KTY 81-110	KTY 81-122	KTY 81-210	KTY 11-6	LM 235Z	SAT
Messstrom	<1mA	<1mA	<1mA	<1mA	<1mA	<1mA	<1mA	400µA...5mA	<1mA
°C	kOhm	kOhm	kOhm	Ohm	Ohm	Ohm	Ohm	mVolt	Ohm
-50	441,30	1.667,57	329.5000	515,00	525,00	1.030,00	1068,65	2232,00	
-40	239,80	813,44	168.5000	567,00	577,00	1.135,00	1158,95	2332,00	9711,43
-30	135,20	415,48	111.3000	624,00	634,00	1.247,00	1269,25	2432,00	9465,53
-20	78,91	221,30	67.7700	684,00	694,00	1.367,00	1385,15	2532,00	9066,90
-10	47,54	122,47	42.4700	747,00	747,00	1.495,00	1508,65	2632,00	8471,65
0	29,49	70,20	27.2800	815,00	825,00	1.630,00	1639,60	2732,00	7660,82
10	18,79	41,56	17.9600	886,00	896,00	1.772,00	1778,10	2832,00	6666,67
20	12,26	25,35	12.0900	961,00	961,00	1.922,00	1924,15	2932,00	5573,26
25	10,00	20,00	10.0000	1.000,00	1.010,00	2.000,00	2.000,00	2982,00	5024,89
30	8,19	15,89	8.3130	1.040,00	1.050,00	2.080,00	2.077,80	3032,00	4492,48
40	5,59	10,21	5.8270	1.122,00	1.132,00	2.245,00	2.238,90	3132,00	3517,86
50	3,89	6,72	4.1600	1.209,00	1.219,00	2.417,00	2.407,60	3232,00	2702,33
60	2,76	4,52	3.0200	1.299,00	1.309,00	2.597,00	2.583,80	3332,00	2055,93
70	1,99	3,10	2.2260	1.392,00	1.402,00	2.785,00	2.767,50	3432,00	1562,61
80	1,46	2,12	1.6680	1.490,00	1.500,00	2.980,00	2.958,80	3532,00	1193,31
90	1,08	1,54	1.2660	1.591,00	1.601,00	3.182,00	3.152,50	3632,00	921,47
100	0,82	1,12	0.9731	1.696,00	1.706,00	3.392,00	3.363,90	3732,00	721,84
110	0,62	0,82	0.7576	1.805,00	1.815,00	3.607,00	3.577,75	3832,00	574,93
120	0,48	0,61		1.915,00	1.925,00	3.817,00	3.799,10	3932,00	466,20
130	0,38	0,46		2.023,00	2.033,00	4.008,00	4.028,05	4032,00	385,54
140	0,30	0,35		2.124,00	2.134,00	4.166,00	4.188,10	4132,00	324,14
150	0,24	0,27		2.211,00	2.221,00	4.280,00	4.397,70	4232,00	278,05

Anschlussbilder

ETF + ETM



Messumformer Messbereiche

oder: 5 Temperaturbereiche (wählbar mit 4 Dipschalter)

5 Temperaturbereiche (wählbar durch 3 Jumper)

Messbereich	J1	J2	J3
0... +50°C	0	0	0
-50... +50°C	1	0	0
0... +100°C	0	1	0
0... +150°C	1	1	0
-20... +150°C	0	0	1



OFF/O ON/1

Messbereich	D2	D3	D4
0... +50°C	0	0	0
-50... +50°C	0	0	1
0... +100°C	0	1	0
0... +150°C	0	1	1
-20... +150°C	1	0	0

D1 ohne Funktion - MUSS AUF OFF SEIN!

Ausgang 0-10V

Anschluß: 3-Leiteranschluss
 Versorgungsspannung: 24V AC/DC ± 20%, Speisung nach EN 61326
 EMV:
 Messelement: PT100/PT1000 (wird vom Messumformer selbst erkannt)
 Betriebstemperatur: Transmitter -30...+60°C
 Genauigkeit: < 0,1%
 Max. Ausgangsstrom: 2mA
 Temperaturkoeffizient: < 0,003% /K
 Schutzart: IP00 (offene Version)

Ausgang 4-20mA

Anschluß: 2-Leiteranschluss
 Versorgungsspannung: 24V DC ± 20%, Speisung nach EN 61326
 EMV:
 Messelement: PT100/PT1000 (wird vom Messumformer selbst erkannt)
 Betriebstemperatur: Transmitter -30...+60°C
 Genauigkeit: < 0,1%
 Bürdenwiderstand: < 550 Ω
 Temperaturkoeffizient: < 0,003% /K
 Schutzart: IP00 (offene Version)

Bei der Auswahl der Messumformerbereiche ist darauf zu achten, dass die höchstzulässige Temperatur des Fühlers / Gehäuses nicht überschritten wird (Umgebungstemperatur des Messumformers -30...+60°C)