

Montage und Installation:

Die Montage erfolgt vorzugsweise auf UP-Dose $\varnothing = 55\text{mm}$. Um ein optimales Ergebnis zu erzielen, ist darauf zu achten, dass die Luft senkrecht das Gehäuse durchstreift (durch die Luftschlitze des Gehäuses). Zugige Messpunkte wie neben Türen, Fenstern, Wärmequellen oder Luft-Gebläse, die das Messergebnis verfälschen sind zu vermeiden.

Der Einbau hat unter Berücksichtigung der einschlägigen, für den Messort gültigen Vorschriften und Standards zu erfolgen. Insbesondere sind zu berücksichtigen:

- VDE/VDI 3511 Technische Temperaturmessungen/Richtlinie
- VDE/VDI 3512 Blatt 2 Messanordnungen für Temperaturmessungen
- die EMV-Richtlinien sind einzuhalten
- eine Parallelverlegung mit stromführenden Leitungen ist unbedingt zu vermeiden.
- es wird empfohlen abgeschirmte Leitungen zu verwenden, dabei ist der Schirm einseitig an der DDC /SPS aufzulegen

Achtung Hinweis:

Infolge der Eigenerwärmung beeinflusst der Meßstrom die Messgenauigkeit des Thermometers und sollte daher keinesfalls größer als 1mA sein.

Öffnen des Deckels:



RTF... Raumtemperaturfühler

Anwendung

Die Serie RTF... sind Widerstandsthermometer zur Erfassung der Temperatur in geschlossenen und trockenen Räumen, z.B. in Wohnungen, Büro- und Geschäftsräumen. Zusätzliche Ausführung diverser Bedienelemente Potentiometer **P**, Taster **T**, Drehschalter **DS**, Statusanzeige **LED**.

Der RTF H ist ein Raumfernfühler zur Erfassung der Raumtemperatur mittels Sollwertpotentiometer und Betriebswahlschalter mit der Funktion Nacht-Automatik und Tagbetrieb. Die Betriebsmeldung erfolgt mittels Duo-LED (grün/rot).

Technische Daten	RTF (P,T,DS,LED)	RTF H
Messbereich °C	-30..+60	-30..+60
Sensoren/Ausgang:	siehe Tabelle, passiv	
Schaltungsart:	2- Leiter	2- oder 3-Leiter
Messstrom:	siehe Widerstandstabelle	
Gehäuse:	ABS	
Abmaße:	80 x 105 x 23,5mm	
Anschluß:	Schraubklemme	
Anschlussquerschnitt mm ²	0,14-1,5	
Montage:	auf UP-Dose $\varnothing = 55\text{mm}$	
Feuchte:	< 90 % r. H.	
Schutzklasse:	III (nach EN 60 730)	
Schutzart nach IEC 529:	IP30	
Ausführung P:	Standard-Pot 1k Ω	
Ausführung T:	Schließer, 24V max. 35mA	
Ausführung DS:	Schalter max. 5stufig, 24V 130mA	
Ausführung LED:	Duo-LED grün/rot 24V DC	



Sensortypen für alle RTF:

PT100, PT1000, PT500 (KI.B)
 NI1000, NI1000 TK5000 (DIN B)
 NTC1.8k, NTC5k, NTC10k, NTC10k PRE, NTC20k, NTC103 AT-2
 KTY81-110, KTY81-122, KTY81-210, KTY11-6
 LM235Z (TCR=10mV/K, 2,73V bei 0°C), Satchwell

Sensortyp und Widerstandswert für RTF H:

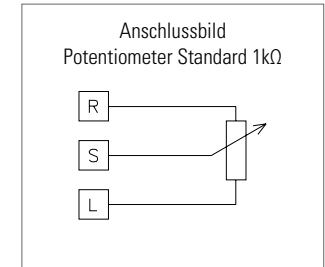
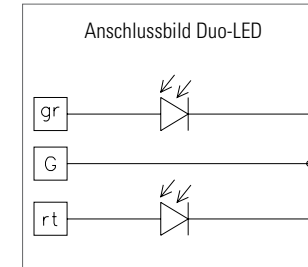
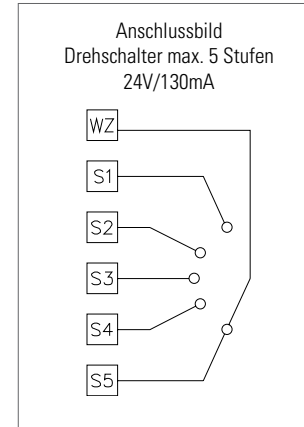
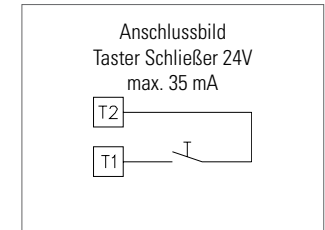
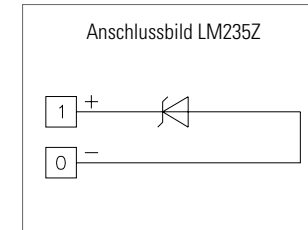
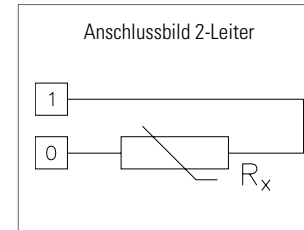
Sensorwiderstandskennlinien, max. Stromangaben

Temp.	PT100	PT1000	PT500	NI1000	NI1000 TK5000	NTC 1,8kOhm	NTC 3kOhm	NTC 5kOhm	NTC 10kOhm
Messstrom	<1mA	<0,3mA	<1mA	<1mA	<1mA	<1mA	<1mA	<1mA	<1mA
°C	Ohm	Ohm	Ohm	Ohm	Ohm	Ohm	Ohm	Ohm	kOhm
-50	80,31	803,10	401,53	743,00	790,88		200.338,00	333.914,00	667,83
-40	84,27	842,70	421,35	791,00	830,83		100.701,00	167.835,00	335,67
-30	88,22	882,20	441,11	842,00	871,69		53.005,00	88.342,00	176,68
-20	92,16	921,60	460,80	893,00	913,48		29.092,00	48.487,00	96,97
-10	96,09	960,90	480,43	946,00	956,24	8.400,00	16.589,00	27.649,00	55,30
0	100,00	1.000,00	500,00	1.000,00	1.000,00	5.200,00	9.795,20	16.325,40	32,65
10	103,90	1.039,00	519,51	1.056,00	1.044,79	3.330,00	5.971,12	9.951,80	19,90
20	107,79	1.077,90	538,97	1.112,00	1.090,65	2.200,00	3.748,10	6.246,80	12,49
25	109,74	1.097,40	548,67	1.141,00	1.113,99	1.800,00	3.000,00	5.000,00	10,00
30	111,67	1.116,70	558,36	1.174,00	1.137,61	1.480,00	2.416,80	4.028,00	8,06
40	115,54	1.155,40	577,70	1.230,00	1.185,71	1.040,00	1.587,50	2.662,40	5,32
50	119,40	1.194,00	596,99	1.291,00	1.234,97	740,00	1.080,30	1.800,49	3,60
60	123,24	1.232,40	616,21	1.353,00	1.285,44	540,00	746,12	1.243,53	2,49
70	127,07	1.270,00	635,38	1.417,00	1.337,14	402,00	525,49	875,81	1,75
80	130,89	1.308,90	654,48	1.483,00	1.390,12	306,00	376,85	628,09	1,26
90	134,70	1.347,00	673,53	1.549,00	1.444,39	240,00	274,83	458,06	0,92
100	138,50	1.385,00	692,53	1.618,00	1.500,00	187,00	203,59	339,32	0,68
110	142,29	1.422,00	711,46	1.688,00	1.556,98	149,00	153,03	255,03	0,51
120	146,06	1.460,60	730,34	1.760,00	1.615,36	118,00	116,58	194,30	0,39
130	149,82	1.498,20	749,16	1.833,00	1.675,18	95,00	89,95	149,91	0,30
140	153,58	1.535,80	767,92	1.909,00	1.736,47	77,00	70,22	117,04	0,23
150	157,31	1.573,10	786,63	1.987,00	1.799,26	64,00	55,44	92,39	0,18

Temp.	NTC 10kPRE kOhm	NTC 20kOhm	NTC 103 AT-2	KTY 81-110	KTY 81-122	KTY 81-210	KTY 11-6	LM 235Z	SAT
Messstrom	<1mA	<1mA	<1mA	<1mA	<1mA	<1mA	<1mA	400µA...5mA	<1mA
°C	kOhm	kOhm	kOhm	Ohm	Ohm	Ohm	Ohm	mVolt	Ohm
-50	441,30	1.667,57	329.5000	515,00	525,00	1.030,00	1068,65	2232,00	
-40	239,80	813,44	168.5000	567,00	577,00	1.135,00	1158,95	2332,00	9711,43
-30	135,20	415,48	111.3000	624,00	634,00	1.247,00	1269,25	2432,00	9465,53
-20	78,91	221,30	67.7700	684,00	694,00	1.367,00	1385,15	2532,00	9066,90
-10	47,54	122,47	42.4700	747,00	747,00	1.495,00	1508,65	2632,00	8471,65
0	29,49	70,20	27.2800	815,00	825,00	1.630,00	1639,60	2732,00	7660,82
10	18,79	41,56	17.9600	886,00	896,00	1.772,00	1778,10	2832,00	6666,67
20	12,26	25,35	12.0900	961,00	961,00	1.922,00	1924,15	2932,00	5573,26
25	10,00	20,00	10.0000	1.000,00	1.010,00	2.000,00	2000,00	2982,00	5024,89
30	8,19	15,89	8.3130	1.040,00	1.050,00	2.080,00	2077,80	3032,00	4492,48
40	5,59	10,21	5.8270	1.122,00	1.132,00	2.245,00	2238,90	3132,00	3517,86
50	3,89	6,72	4.1600	1.209,00	1.219,00	2.417,00	2407,60	3232,00	2702,33
60	2,76	4,52	3.0200	1.299,00	1.309,00	2.597,00	2583,80	3332,00	2055,93
70	1,99	3,10	2.2260	1.392,00	1.402,00	2.785,00	2767,50	3432,00	1562,61
80	1,46	2,12	1.6680	1.490,00	1.500,00	2.980,00	2958,80	3532,00	1193,31
90	1,08	1,54	1.2660	1.591,00	1.601,00	3.182,00	3152,50	3632,00	921,47
100	0,82	1,12	0,9731	1.696,00	1.706,00	3.392,00	3363,90	3732,00	721,84
110	0,62	0,82	0,7576	1.805,00	1.815,00	3.607,00	3577,75	3832,00	574,93
120	0,48	0,61		1.915,00	1.925,00	3.817,00	3799,10	3932,00	466,20
130	0,38	0,46		2.023,00	2.033,00	4.008,00	4028,05	4032,00	385,54
140	0,30	0,35		2.124,00	2.134,00	4.166,00	4188,10	4132,00	324,14
150	0,24	0,27		2.211,00	2.221,00	4.280,00	4397,70	4232,00	278,05

Anschlussbilder

RTF



Achtung!

Anschluss und Erstinbetriebnahme
des Gerätes darf nur durch einen
qualifizierten Fachmann erfolgen!

RTF H

